

063



GGF 系列隔离电源柜

安装使用说明书 V1.2

安科瑞电气股份有限公司

申 明

在使用本产品前请仔细阅读本说明，其中涉及的图片、标识、符号等均为安科瑞电气股份有限公司所有。非本公司内部人员未经书面授权不得公开转载全部或者部分内容。

本说明内容将不断更新、修正，但产品功能在不断升级难免存在实物与说明书稍有不符的情况。请用户以所购产品实物为准，并可通过 www.ACREL.cn 下载或销售渠道索取最新版本的说明书。

GGF 系列隔离电源柜使用注意事项

- 安装 GGF 系列隔离电源柜时，一定要严格遵守国家电工操作规程，请勿带电作业。请专业电工安装，否则有可能出现触电事故。
- 系统可实现系统绝缘监视（可选配绝缘故障定位功能），负荷监视和隔离变压器温度监视等功能
- 安装时应严格按照电气使用规范，需要将隔离电源柜的等电位端子排与现场的等电位端子箱做联接，保证柜体可靠接地。
- 隔离电源柜安装环境要求：GGF 系列隔离电源柜根据安装方式的不同外壳安全性防护等级包括 IP31/IP34，需室内安装，且注意使用安全。
- 用户可以根据手术室或重症监护室等电气设备数目的多少以及容量的大小选择隔离电源柜中馈出回路和隔离变压器规格。
- 柜内断路器等配电设备为本公司推荐设备，用户可根据情况进行选配。任何隔离变压器在启动时均会产生冲击电流，因此在选择隔离变压器进线回路的断路器时，应选用脱扣曲线为 D 曲线的断路器，或符合国标 GB14048.2-2008 的 C、D 脱扣曲线的断路器，断路器的额定电流根据隔离变压器的容量按如下对应关系确定：10kVA-63A；8kVA-50A；6.3kVA-40A；5kVA-40A；3.15kVA-20A。隔离变压器的进出线回路采用的断路器应只带短路保护，不带过负荷保护。若未按上述要求选择合适的断路器，发生断路器闭合困难或运行过程中断开而引起的医疗事故，本公司不承担任何责任。
- 使用前请您认真阅读该《GGF 系列隔离电源柜安装使用说明书》，在涉及绝缘监测及绝缘故障定位产品时，请参考《医疗智能绝缘监测装置安装使用说明书》和《医用绝缘监测及故障定位装置安装使用说明书》。

目 录

1. 概述.....	1
2. 产品型号及定义.....	1
3. 结构特点.....	1
3.1 产品外形尺寸.....	1
3.2 设计特点.....	4
4. 电气性能.....	4
4.1 基本的电气参数.....	4
4.2 电气原理图.....	5
5. 安装及使用.....	6
5.1 产品安装注意事项.....	6
5.2 操作及使用方法.....	6
6. 使用条件.....	6
7. 订货须知.....	7

GGF 系列隔离电源柜

1 概述

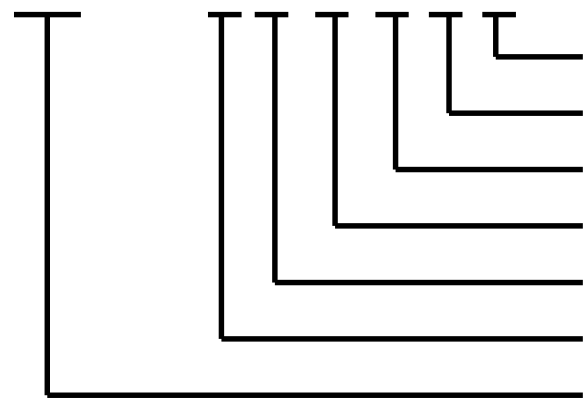
GGF 系列隔离电源柜适用于医疗 2 类场所的配电系统，例如：洁净手术室、ICU/CCU 重症监护室等。这些场所对供电系统的可靠性和安全性都有较高的要求，所以要采用局部 IT 系统供电，并实行局部辅助等电位的措施。根据手术室和重症监护室的不同情况，提供相应的配电方案。

GGF 系列隔离电源柜采用和医疗场所相对协调的柜体颜色，使得其和医疗场所的环境整体一致。电源柜采用三种安装方式，分别为落地安装、分体式安装和嵌入墙体式安装，可根据现场情况灵活选择。

GGF 系列隔离电源柜符合 GB 7251.12-2013 《低压成套开关设备和控制设备 第 2 部分：成套电力开关和控制设备》和 GB16895.24-2005 《建筑物电气装置第 7-710 部分：特殊装置或场所的要求医疗场所》等标准。

2 产品型号及定义

GGF - O 8 G D A L



绝缘故障定位装置：L—配置 无—不配置

双电源切换装置：A—配置 无—不配置

IT 系统套数：无/S—单套 D—双套

安装方式：G—落地式 Q—嵌入式 F—分体式

隔离变压器容量：10/8/6/5/3-10/8/6.3/5/3.15kVA

适用场所：O—手术室 I—ICU(CCU)病房

安科瑞隔离电源柜

3 结构特点

3.1 产品外形尺寸

产品共分为两种类型、三种安装方式，包括：GGF-OXGA/GGF-OXG、GGF-IXG 落地式隔离电源柜；GGF-OXF、GGF-IXF 分体式隔离电源柜和 GGF-OXQ、GGF-IXQ 嵌入式隔离电源柜。

对应的尺寸（mm）如图 1—6 所示。

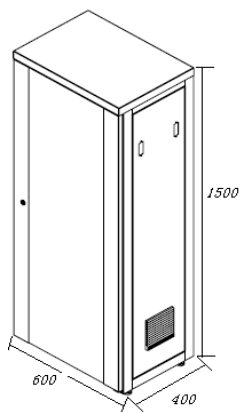


图 1 GGF-IXG 系列

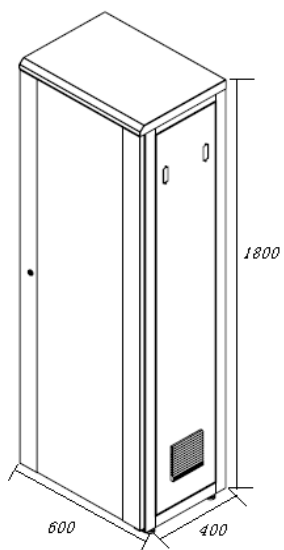


图 2 GGF-OXGA/GGF-OXG 系列

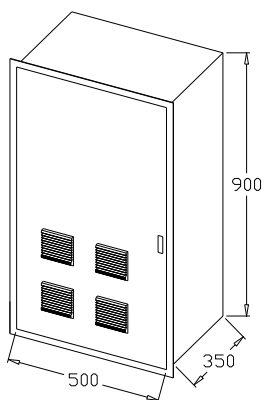


图 3 GGF-IXQ 系列

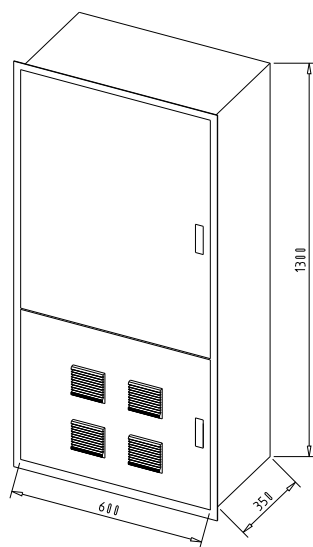


图 4 GGF-OXQ 系列

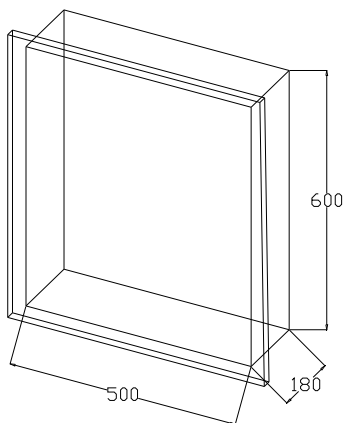


图 5 GGF-IXF 系列

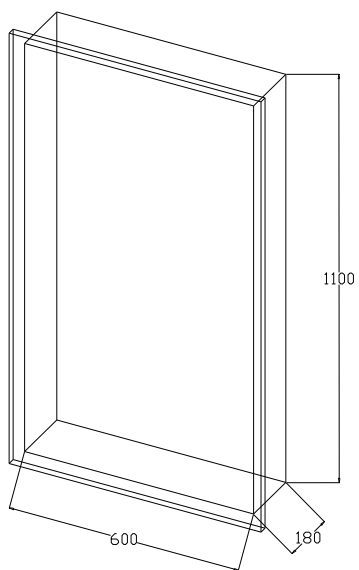


图 6 GGF-OXF 系列

我司为增进用户体验还改进并开发了 GGF-OXGD、GGF-OXGS 系列落地式隔离电源柜。其中 GGF-OXGD 系列更是采用了两柜一体的设计。对应的尺寸 (mm) 如图 7—8 所示。

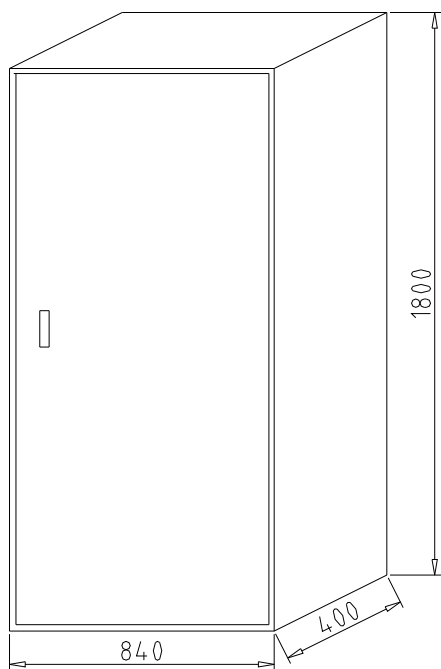


图 7 GGF-OXGD 系列

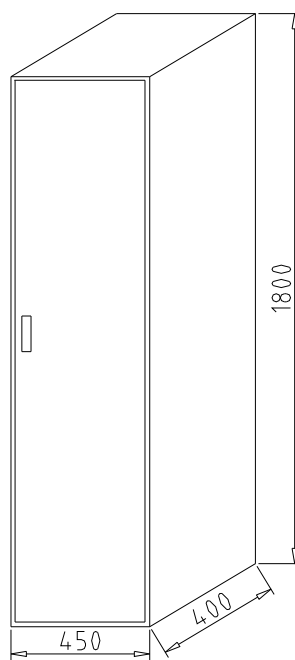


图 8 GGF-OXGS 系列

3.2 设计特点

3.2.1 柜体采用 Q235A 优质冷轧钢板。

3.2.2 GGF 系列隔离电源柜充分考虑到柜子运行时的散热问题，在柜体隔离变压器处安装了百叶式的散热风扇，构成风道，散热效果明显。此外散热风扇有防尘措施，可以减少灰尘进入电源柜。

3.2.3 GGF 系列隔离电源柜具有较高的防护等级，充分满足在医疗场所下的防护等级要求。

3.2.4 不同的柜体采用不同的装配方式，方便内部器件和仪器的装配。

3.2.5 GGF 系列隔离电源柜按照现代工业产品造型设计的要求，尺寸分割合理，使整体美观大方，符合医疗场所对产品外观的要求。

4 电气性能

4.1 基本的电气参数

表 1 GGF 系列隔离电源柜技术参数

技术参数	GGF-IXG	GGF-IXQ	GGF-IXF	GGF-OXGA GGF-OXG	GGF-OXQ	GGF-OXF
额定电压	220V AC			380V/220V AC		
额定容量	3.15KVA/5KVA/6.3KVA/8KVA/10KVA		—	8KVA/10KVA		—
额定电流	63/80A					

额定频率	50/60Hz					
配电回路	IT 系统：4 路、8 路 AC220V(可根据实际需求定制)			IT 系统：8 路 AC220V(可根据实际需求定制)		
				TN-S 系统：1 路 AC380V，8 路 AC220V(可根据实际需求定制)		
防护等级	IP31	IP31	IP34D	IP31	IP31	IP34D
安装方式	落地安装	嵌入式安装	嵌入式安装	落地安装	嵌入式安装	嵌入式安装
进出线方式	底部进线，底部出线	顶部进线，顶部出线	底部和顶部均有进出线	底部进线，底部出线	顶部进线，顶部出线	底部和顶部均有进出线
通讯方式	RS485 接口，Modbus-RTU 协议					

4.2 电气原理图

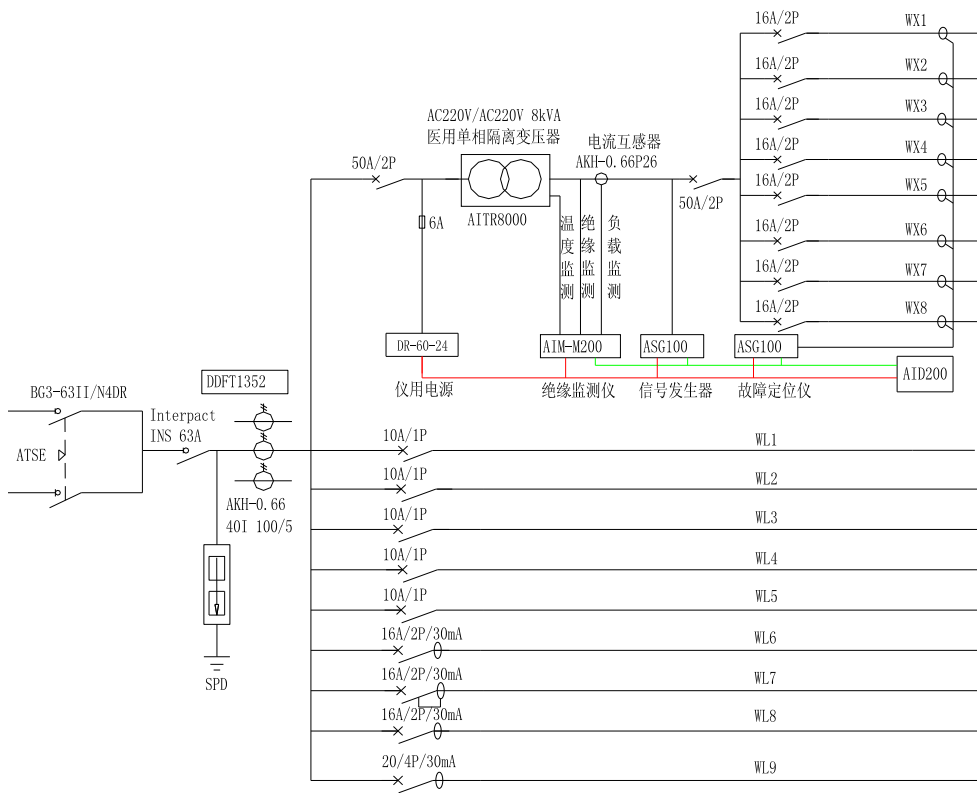


图 9 GGF-0 系列隔离电源柜系统图

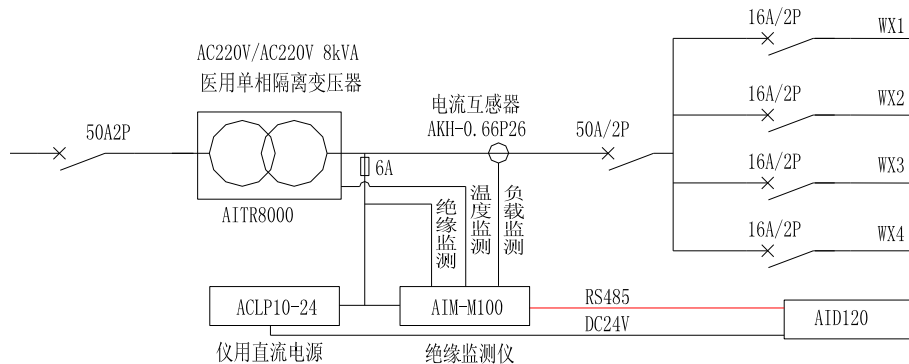


图 10 GGF-I 系列隔离电源柜系统图

注：以上系统图示皆为典型方案样例，具体设计要求可根据客户需求进行。

5 安装及使用

5.1 产品安装注意事项

5.1.1 为了降低医疗系统对地泄露电容电流，隔离电源柜应尽量安装在使用场所附近，并且尽可能减少系统的容量，使用较少的系统配电回路支数，尽量缩短系统的配电线路长度。

5.1.2 对于进行人体心脏手术或者与人体内部接触的手术室，要充分做好电气绝缘的措施。仅靠带绝缘监测的IT系统是远远不够的，还要做好局部等电位联结，这样使得保护区伸臂范围以内所有可导电的部分都处于同一电位水平上。

5.1.3 现场安装落地式柜型考虑背靠墙体落地摆放安装，两侧预留可供风扇有效散热运作的空间。

5.1.4 柜体外引接线两个连接器之间的电线不得有中间接头或者焊接头，导线接入端子时，需要采用压接头压紧再接入。

5.1.5 隔离电源柜对应外接报警与显示仪，除AID100为钣金面板安装，其他均为嵌墙式安装，安装时应预先留有将仪表后壳砌入的对应尺寸安装孔，敲落仪表后壳走线孔进线、接线，最后用螺钉将面板固定在后壳上。

5.2 操作及使用方法

产品在安装完毕后，应做如下操作：

5.2.1 对装设双电源自动转换开关的隔离电源柜，应确保双路供电的可靠性。电源柜应能在切断当前工作电源的情况下，迅速切换到备用电源上。例如：当前工作电源为A路，备用电源为B路，切断A路电源，B路电源应能迅速切换上，保证供电的持续性。

5.2.2 电源柜通以额定电压，针对不同的系列，可依次分断负荷开关、剩余电流保护器以及断路器等器件，应能准确分断。

5.2.3 查看柜体上的仪表显示数据是否正常，总进线测量可指示当前电压和电流值（GGF-0系列柜体）；绝缘监测仪表应显示当前IT系统绝缘电阻值大小，且无报警特征。

6 使用条件

- 1) 周围空气温度不得超过+40℃，而且在24h内其平均温度不得超过+35℃。周围空气温度不得低于-5℃。
- 2) 空气清洁，在最高温度为+40℃时，其相对湿度不得超过50%。在较低温度时，允许有较大的相对湿度。
- 3) 安装场地的海拔不得超过2000m。

七. 订货须知

用户订货时应提供以下资料

- 1) 主电路系统原理图；
- 2) 辅助电路接线图；
- 3) GGF 系列隔离电源柜安装使用说明书；
- 4) DTSF1352 导轨式安装电能表说明书；（GGF-0 系列隔离电源柜中放）

- 5) 医疗智能绝缘监测装置安装使用说明书，或医用绝缘监测及故障定位装置安装使用说明书。;
- 6) 产品合格证;
- 7) 柜门钥匙。

总部：安科瑞电气股份有限公司

地址：上海市嘉定马东工业园区育绿路 253 号

电话：021-69158300 69158301 69158302

传真：021-69158303

服务热线：800-8206632

邮编：201801

E-mail: ACREL001@vip.163.com

生产基地：江苏安科瑞电器制造有限公司

地址：江阴市南闸镇东盟工业园区东盟路 5 号

电话：0510-86179966 86179967 86179968

传真：0510-86179975

邮编：214405

E-mail: JY-ACREL001@vip.163.com