

077



医用 IT 系统绝缘监测及故障定位产品 (七件套)

安装使用说明书 V2.4

安科瑞电气股份有限公司

申 明

在使用本系列产品前请仔细阅读本说明，其中涉及的图片、标识、符号等均为安科瑞电气股份有限公司所有。非本公司内部人员未经书面授权不得公开转载全部或者部分内容。

由本系列产品组成的 IT 系统在使用前，请仔细阅读本操作手册中的提示和使用注意事项，安科瑞不对因忽略本操作手册的提示而导致的人身伤害或经济损失负责；

变压器及相关的绝缘监视仪是专业电气设备，任何有关操作，需要由专门的电气技术人员进行。安科瑞不对因非专业人员的错误操作而导致的人身伤害或经济损失负责。

本说明书内容将不断更新、修正，产品功能在不断升级难免存在实物与说明书稍有不符的情况。请用户以所购产品实物为准，并可通过 www.acrel.cn 下载或销售渠道索取最新版本的说明书。

目 录

1 概述.....	1
2 功能特点.....	2
2.1 AITR 系列医用隔离变压器功能特点.....	2
2.2 AIM-M200 医疗智能绝缘监测仪功能特点.....	2
2.3 ASG100 测试信号发生器.....	3
2.4 AIL100-4/AIL100-8 绝缘故障定位仪.....	3
2.5 AID150/AID200 集中报警与显示仪功能特点.....	3
2.6 HDR-60-24 仪用电源功能特点.....	3
2.7 AKH-0.66P26 电流互感器功能特点.....	3
3 参考标准.....	3
4 技术参数.....	4
4.1 AITR 系列医用隔离变压器技术参数.....	4
4.2 AIM-M200 医疗智能绝缘监测仪技术参数.....	5
4.3 ASG100、AIL100-4/AIL100-8 测试信号发生器技术参数.....	5
4.4 AID150/AID200 集中报警与显示仪技术参数.....	6
4.5 HDR-60-24 仪用电源技术参数.....	6
4.6 AKH-0.66P26 电流互感器技术参数.....	6
5 安装与接线.....	7
5.1 外形与安装开孔尺寸.....	7
5.2 安装方法.....	9
5.3 接线方法.....	11
5.4.1 典型接线图(使用 AID150 作为外接报警显示仪).....	13
5.4.2 典型接线图(使用 AID200 作为外接报警显示仪).....	14
5.5 注意事项.....	15
6 编程与使用.....	16
6.1 面板说明.....	16

6. 2 LED 指示说明.....	17
6. 3 按键功能说明.....	18
6. 4 按键操作说明.....	18
7 通信协议.....	24
7. 1 Modbus-RTU 通讯协议.....	24
7. 2 CAN 通讯说明.....	26
8 典型应用.....	30
8. 1 绝缘监测及故障位七件套产品在 ICU/CCU 的应用.....	30
9 上电及调试说明.....	31
9. 1 接线检查.....	31
9. 2 常见故障与排除.....	31
9. 3 设置及调试.....	32

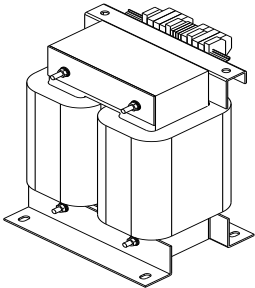



医用 IT 系统绝缘监测及故障定位产品

1 概述

医用 IT 系统主要应用于诸如手术室、ICU/CCU 重症监护室等重要的医疗 2 类场所，为这些场所的重要设备提供安全、可靠、连续的配电。医用绝缘监测及故障定位装置是安科瑞电气集多年电力仪表行业的设计经验，根据医疗 2 类场所对配电系统绝缘监测和故障定位的特殊要求而开发的。产品可实现 IT 系统的绝缘、负载和隔离变压器温度等状况的实时监测，并具有系统绝缘故障回路定位和多套系统集中监控等功能。产品符合企业标准 Q31/0114000129C013-2016 《IT 系统绝缘监测仪》和 Q31/0114000129C031-2017 《IT 系统用绝缘故障定位设备》的规定。

医用 IT 系统绝缘监测及故障定位产品（七件套）包括 AITR 系列医用隔离变压器、AIM-M200 医疗智能绝缘监测仪、AKH-0.66P26 电流互感器、AIL100-4/AIL100-8 绝缘故障定位仪、ASG100 测试信号发生器、HDR-60-24 电源模块和 AID150/AID200 集中报警与显示仪等，产品如表 1 所示。

表 1 医用 IT 系统绝缘监测及故障定位产品

名称及型号	产品图片	说明
AITR 系列医用隔离变压器		AITR 系列隔离变压器专用于医疗 IT 系统，铁芯采用日本进口的硅钢片叠加而成，损耗很小。绕组间采用了双重绝缘处理，并设有静电屏蔽层，减少了绕组间的电磁干扰。线包内安装了 PT100 温度传感器，用于监测变压器温度。整体采用真空浸漆处理，增加了机械强度和抗腐蚀性。产品具有很好的温升性能和很低的噪声。
AIM-M200 医疗智能绝缘监测仪		AIM-M200 医疗智能绝缘监测仪采用先进的微控制器技术，集成度高，体积小巧，安装方便，集智能化、数字化、网络化于一身，是手术室、重症监护室等医疗 2 类场所隔离电源系统绝缘监测的理想选择。
AKH-0.66P26 电流互感器		AKH-0.66P26 型电流互感器是与 AIM-M200 绝缘监测仪配套使用的保护型电流互感器，最大可测电流为 60A，变比是 2000:1，电流互感器采用螺丝直接固定的方式装于机柜内部，二次侧通过接线柱引出，安装和使用方便。
AIL100-4/AIL100-8 绝缘故障定位仪		AIL100-4/AIL100-8 绝缘故障定位仪采用高灵敏度互感器配合高精度的信号检测电路，检测 ASG100 测试信号发生器注入系统中的信号，准确定位绝缘故障所在的回路。其中 AIL100-4 绝缘故障定位仪能定位 4 个回

		路的绝缘故障, AIL100-8 绝缘故障定位仪能定位 8 个回路的绝缘故障。
ASG100 测试信号发生器		ASG100 测试信号发生器采用 32 位微处理器芯片和高精度的信号产生电路, 实现特定测试信号的产生。当被监测的 IT 系统出现绝缘故障时, 能及时启动并产生测试信号, 配合绝缘故障定位仪实现绝缘故障定位。
HDR-60-24 电源模块		HDR-60-24 直流稳压电源可同时为 AIM-M200 医用智能绝缘监测仪、ASG100 测试信号发生器、AIL100 系列绝缘故障定位仪和 AID200 集中报警与显示仪等仪表提供直流 24V 电源。该电源功率大、电压输出稳定、安装方便, 可满足上述仪表的供电要求, 是推荐的电源产品。
AID150/AID200 集中报警与显示仪		AID200 集中报警与显示仪采用 LCD 液晶显示, 采用自定义协议的 CAN 通讯接口与 AIM-M200 医疗智能绝缘监测仪实现数据信息交换, 可实时监控多路 AIM-M200 医疗智能绝缘监测仪的数据。
		AID150 和 AID200 集中报警与显示仪采用相同的产品外壳, 采用 LCD 液晶显示, RS485 总线, 可集中监控最多 16 套 AIM-M200 医疗智能绝缘监测仪的数据, 可远程声光报警。AID150 还可监控多套 AIM-R100 剩余电流监测仪的数据。

2 功能特点

2.1 AITR 系列医用隔离变压器功能特点

- 初次级绕组之间的变比为 1: 1;
- 绕组与绕组之间采用了双重绝缘处理, 并设计了静电屏蔽层;
- 每个线包内均安装了 PT100 温度传感器, 用于监测隔离变压器的温度;
- 用于将 TN 系统经隔离变压器后, 转接成 IT 系统 (不接地系统)。

2.2 AIM-M200 医疗智能绝缘监测仪功能特点

- 具有对被监测 IT 系统对地绝缘电阻、变压器负荷电流、变压器绕组温度实时监测与故障报警功能;
- 可与绝缘故障定位装置配套使用, 在绝缘故障时可远程启动故障定位, 并显示定位结果;
- 能实时监测与被测系统连线断线故障、温度传感器断线故障以及功能接地线断线故障, 并在故障发生时

给出报警指示；

- 继电器报警输出、LED 报警指示等多种故障指示功能；
- 采用两种现场总线通讯技术，分别用于集中报警与显示仪、测试信号发生器、绝缘故障定位仪以及上位机管理软件通讯，可以实时监控 IT 系统的运行状况；
- 具有事件记录功能，能够记录报警发生的时间和故障类型，方便操作人员分析系统运行状况，及时消除故障；

2.3 ASG100 测试信号发生器

- 采用 CAN 总线技术，可与其它设备进行数据交互；
- 当被监测的 IT 系统出现绝缘故障时，能启动并产生故障定位信号注入系统中，配合故障定位仪实现故障定位功能；
- 具有 L1, L2 断线检测功能，并可通过发光二极管指示。

2.4 AIL100-4/AIL100-8 绝缘故障定位仪

- 采用 CAN 总线技术，可与其它设备进行数据交互；
- 可与 ASG100 测试信号发生器配合，实现故障定位功能。其中，AIL100-4 可定位 4 个回路的绝缘故障，AIL100-8 可定位 8 个回路的绝缘故障。定位回路通过 LED 指示灯指示。

2.5 AID150/AID200 集中报警与显示仪功能特点

- 可以远程监测多达 16 套系统实时的运行状况，主界面直观显示接入系统通讯是否完好；
- 可以对各系统绝缘监测仪的绝缘电阻报警值、负荷电流报警值和变压器温度报警值进行远程设置，并可远程启动绝缘监测仪自检；
- 当被监测的任一系统出现绝缘故障、过负载、变压器温升过高或接线故障时，集中报警与显示仪提供相应的声光报警功能，并可手动消除报警声音。
- 具有事件记录功能，方便操作人员分析系统运行状况，及时消除故障，最多可保存最新的 20 条记录；

2.6 HDR-60-24 仪用电源功能特点

- 交流 220V 输入，直流 24V 输出，最大输出功率为 60W；
- 用于为 AIM-M200 医用智能绝缘监测仪、ASG100 测试信号发生器、AIL100 系列绝缘故障定位仪和 AID200 集中报警与显示仪等仪表提供直流 24V 电源。

2.7 AKH-0.66P26 电流互感器功能特点

- 最大可测电流为 60A，变比是 2000: 1；
- 与 AIM-M200 绝缘监测仪配套，测量隔离变压器的负载电流。

3 参考标准

- ◆ GB 16895.24-2005/IEC 60364-7-710:2002 《建筑物电气装置第 7-710 部分：特殊装置或场所的要求—医疗场所》；
- ◆ IEC 61557-8-2007 《交流 1000V 和直流 1500V 以下低压配电系统电气安全 防护检测的试验、测量或监控设备 第 8 部分：IT 系统用绝缘监测装置》；

- ◆ IEC 61557-9-2007《交流 1000V 和直流 1500V 以下低压配电系统电气安全 防护检测的试验、测量或监控设备 第 9 部分：IT 系统用绝缘故障定位设备》；
- ◆ JGJ 16-2008《民用建筑电气设计规范》；
- ◆ GB19212.1-2008/IEC61558-1: 2005《电力变压器、电源、电抗器和类似产品的安全 第 1 部分：通用要求和试验》；
- ◆ GB19212.16-2005/IEC61558-2-15: 1999《电力变压器、电源装置和类似产品的安全 第 16 部分：医疗场所供电用隔离变压器的特殊要求》。

4 技术参数

4.1 AITR 系列医用隔离变压器技术参数

见表 2。

表 2 AITR 系列隔离变压器技术参数表

型号	AITR10000	AITR8000	AITR6300	AITR5000	AITR3150
绝缘等级	H	H	H	H	H
保护等级	IP00	IP00	IP00	IP00	IP00
功率/电压/电流					
额定功率	10000VA	8000VA	6300VA	5000VA	3150VA
额定频率	50-60Hz	50-60Hz	50-60Hz	50-60Hz	50-60Hz
额定输入电压	AC230V	AC230V	AC230V	AC230V	AC230V
额定输入电流	45.3A	36A	28.5A	22.5	14.2A
额定输出电压	AC230V/115V	AC230V/115V	AC230V/115V	AC230V/115V	AC230V/115V
额定输出电流	43.5A	34.7A	27.4A	21.7	13.7A
涌流	<12In	<12In	<12In	<12In	<12In
泄露电流	<200 μ A	<200 μ A	<200 μ A	<200 μ A	<200 μ A
空载输入电流	1.359A	1.08A	0.855A	0.675A	0.426A
空载输出电压	235V ± 3%	235V ± 3%	235V ± 3%	235V ± 3%	235V ± 3%
短路电压	<6.9V	<6.9V	<6.9V	<6.9V	<7.5V
通用参数					
熔丝	80A	63A	50A	35A	25A
初级绕组电阻	<55m Ω	<64m Ω	<80m Ω	<131 m Ω	<245m Ω
次级绕组电阻	<45m Ω	<64m Ω	<80m Ω	<116 m Ω	<228m Ω
铁损	<150W	<105W	<107W	<77W	<55W
铜损	<230W	<200W	<170W	<125W	<120W
效率	>96%	>96%	>96%	>96%	>95%
最高环境温度	<40℃	<40℃	<40℃	<40℃	<40℃
空载温升	<36℃	<33℃	<31℃	<26℃	<22℃
满负荷温升	<65℃	<76℃	<67℃	<62℃	<55℃
噪声等级	<40dB	<40dB	<40dB	<40dB	<40dB

4.2 AIM-M200 医疗智能绝缘监测仪技术参数

见表 3。

表 3 AIM-M200 医疗智能绝缘监测仪技术参数

辅助电源	电压	DC24V±25%	温度监测	热敏电阻	2 个 Pt100
	最大功耗	<3W		测量范围	-50—+200℃
绝缘监测	电阻测量范围	10-999k Ω		报警值范围	0—+200℃
	相对百分比误差	0—±10%	报警输出	输出方式	2 路继电器输出
	报警值范围	50—999k Ω		触点容量	AC 250V/3A DC 30V/3A
	响应时间	<2s	环境	工作温度	-10—+55℃
	测量电压	<12V		存储温度	-20—+70℃
	测量电流	<50uA		相对湿度	5%-95%，不结露
电流监测	测量范围	2.1-50A		海拔高度	≤2500m
	报警值范围	5-50A	通讯	CAN 接口，自定义协议	
	测量精度	5 级		RS485 接口, Modbus-RTU 协议	
EMC 电磁兼容/电磁辐射		符合 IEC 61326-2-4	额定冲击电压/污染等级		4KV/III

4.3 ASG100、AIL100-4/AIL100-8 测试信号发生器技术参数

见表 4。

表 4 ASG100、AIL100-4/AIL100-8 测试信号发生器技术参数

项目		技术参数	
		ASG100	AIL100-4/AIL100-8
辅助电源	电压	DC24V (±25%)	
	最大功耗	≤2VA	
被监测系统	额定电压	AC 220 V (±10%)	
	额定频率	45 ~ 60Hz	
定位信号	定位电压	<25V a. c. r. m. s.	—
	定位电流	<1mA r. m. s.	—
故障定位	最大回路数	—	4 路、8 路
	响应时间	—	<2s
通讯	方式	CAN 通讯	

	协议	自定义协议
--	----	-------

4.4 AID150/AID200 集中报警与显示仪技术参数

见表 5。

表 5 AID150/AID200 集中报警与显示仪技术参数

参数	仪表	AID150	AID200
辅助电源	电压	DC 24V	
	功耗	< 0.6W	
绝缘电阻显示范围		0—999k Ω	
绝缘报警范围		50—999k Ω	
变压器负载率显示		百分比显示	
负载电流报警设置		14A、18A、22A、28A、35A、45A	
温度报警设置范围		0 —+200℃	
报警方式		声光报警	
报警类型		绝缘故障、过负荷、超温、设备故障	
通讯方式		RS485 接口 MODBUS-RTU 协议	CAN 通讯，自定义协议
显示方式		128×64 点阵液晶显示	

4.5 HDR-60-24 仪用电源技术参数

见表 6。

表 6 HDR-60-24 仪用电源技术参数

型号	输入	输出	安装方式
HDR-60-24	100-240VAC 1.8A	24VDC 2.5A	35mm 导轨安装

4.6 AKH-0.66P26 电流互感器技术参数

见表 7。

表 7 AKH-0.66P26 电流互感器技术参数

输入电流	0.5mA~50A	使用频率范围	0.02-10 kHz
输出电流	0.025~25 mA	负载电阻	<200 Ω
温度系数	100 ppm/℃	瞬间电流 1s	200A
相移	10'	安装固定	十字槽盘头 4×10 螺丝固定
工作温度	-35~+70℃	二次侧接线	单芯线>0.75mm ² 错误!未找到引用源。 , 最长 1m
储存温度	-40~+75℃		单芯双绞线0.75mm ² 错误!未找到引用源。 , 最长 10m
副边内阻范围	95~120 Ω	隔离耐压	5000Vac

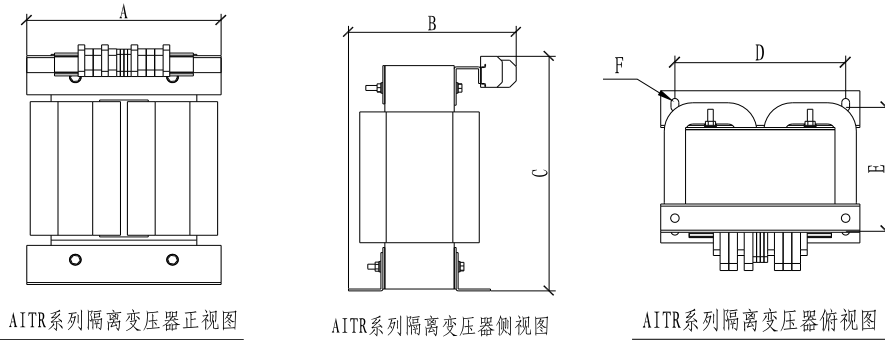
精度	0.5%	线性度	0.5%
----	------	-----	------

5 安装与接线

5.1 外形与安装开孔尺寸

5.1.1 AITR 系列医用隔离变压器外形尺寸（单位：mm）

AITR 系列医用隔离变压器的外形结构及尺寸如下图和表 9 所示（单位：mm）

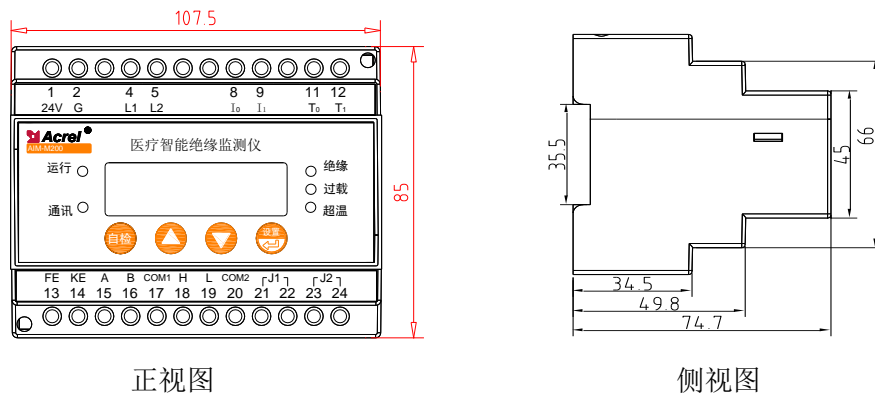


AITR 系列隔离变压器外形尺寸图

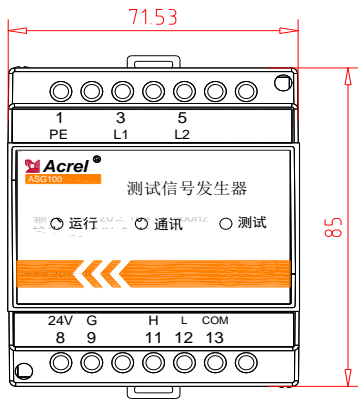
表 9 AITR 系列隔离变压器外形尺寸

型号	容量 (VA)	A (mm)	B (mm)	C (mm)	D (mm)	E (mm)	F (mm)	总重量 (kg)
AITR10000	10000	280	275	427	240	190	Φ 11	92
AITR8000	8000	280	265	427	240	190	Φ 11	90
AITR6300	6300	280	255	427	240	175	Φ 11	75
AITR5000	5000	280	255	427	240	175	Φ 11	73
AITR3150	3150	280	225	427	240	175	Φ 11	53

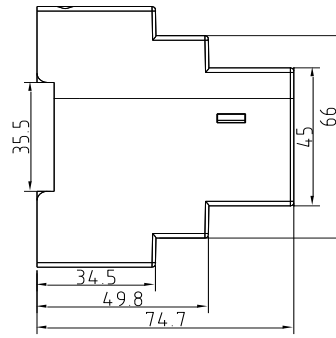
5.1.2 AIM-M200 医疗智能绝缘监测仪外形尺寸（单位：mm）



5.1.3 ASG100 测试信号发生器外形尺寸（单位：mm）

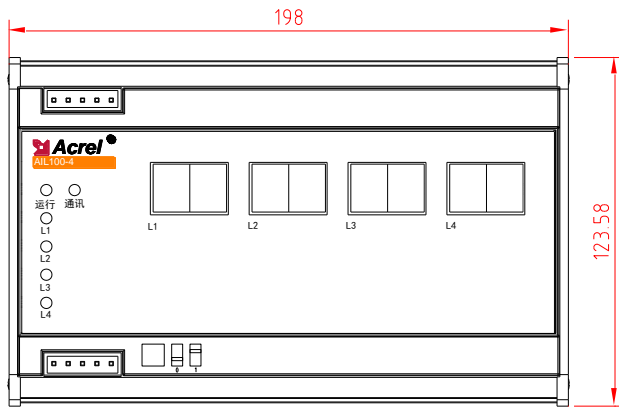


正视图

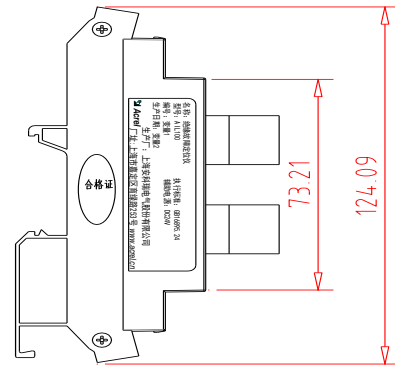


侧视图

5.1.4 AIL100-4/AIL100-8 绝缘故障定位仪外形尺寸（单位：mm）



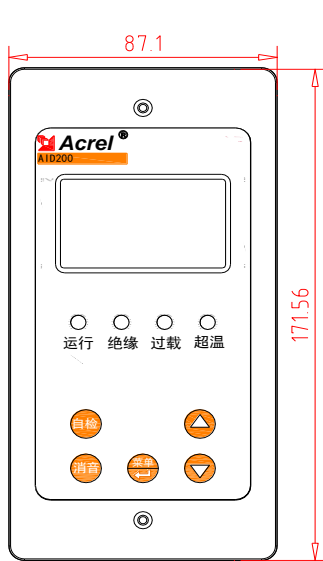
正视图



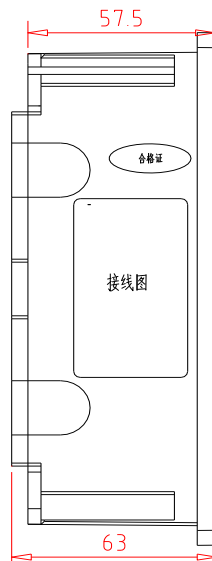
侧视图

说明：AIL100-4 和 AIL100-8 两个型号采用相同的产品外壳，故产品外形尺寸完全相同。

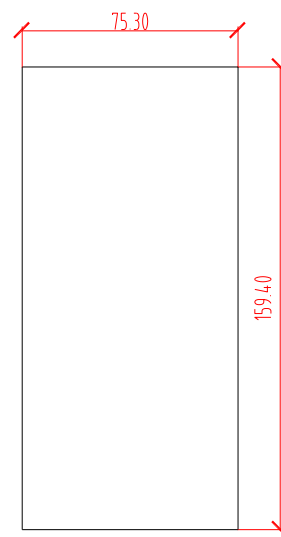
5.1.5 AID150/AID200 集中报警与显示仪外形尺寸（单位：mm）



正视图



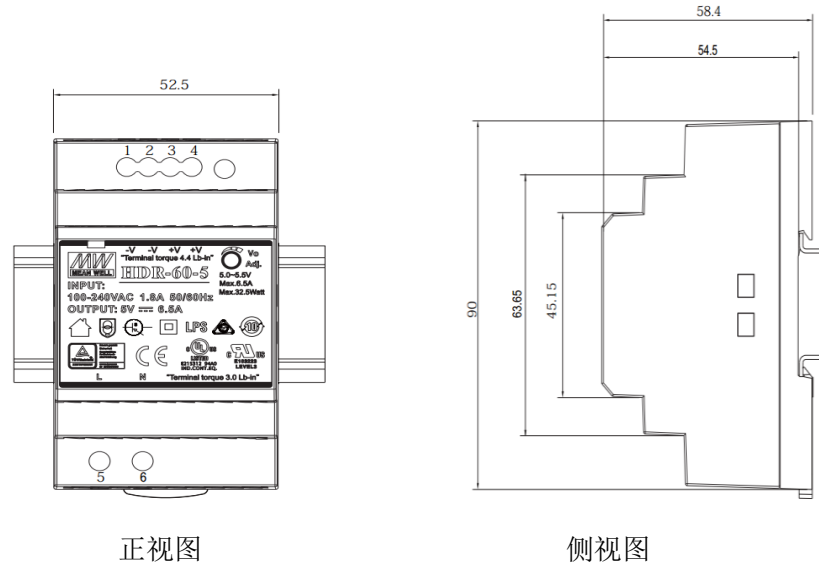
侧视图



开孔尺寸

说明：AID150 和 AID200 两个型号采用相同的产品外壳，故产品外形尺寸完全相同。

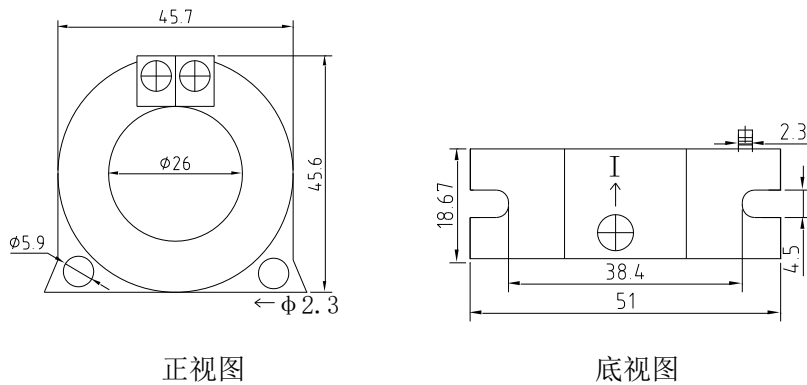
5.1.6 HDR-60-24 电源模块外形尺寸（单位：mm）



正视图

侧视图

5.1.7 AKH-0.66P26 电流互感器外形尺寸（单位：mm）



正视图

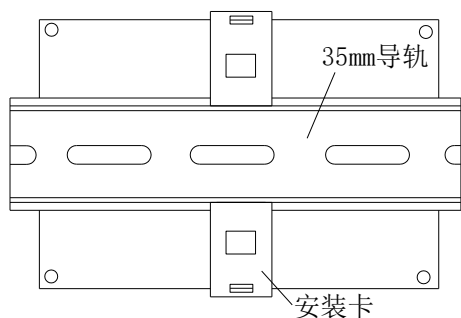
底视图

5.2 安装方法

医用 IT 系统绝缘监测及故障定位装置等七件套产品除了 AID150/AID200 集中报警与显示仪外，其他元件最好集中安装在配电柜（隔离电源柜）里，隔离变压器安装于配电柜底部，用配套的螺栓固定，并安装散热风扇。仪表和断路器则安装于上部面板上。若隔离变压器单独安装，不宜离 AIM-M200 绝缘监测仪太远。AID200 集中报警与显示仪若用于手术室内，可嵌墙安装于手术室内情报面板的旁边，以便手医务人员查看，若用于 ICU/CCU 等重症监护室里，则应安装手护士站内，供值班护士查看。AID150/AID200 对外接线包括两根 24V 电源线和 1 根 2 芯屏蔽双绞线的 CAN 通讯线，这 3 根线均从隔离电源柜内引来，施工时应注意预留管线。

5.2.1 AIM-M200 医疗智能绝缘监测仪安装方式

AIM-M200 绝缘监测仪采用导轨的安装方式，固定方式为卡扣式，如下图所示：



5.2.2 ASG100 测试信号发生器安装方式

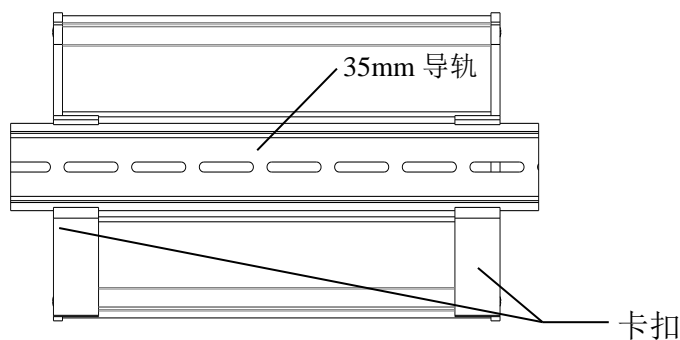
ASG100 采用导轨的安装方式，固定方式为卡扣式，可以和 AIM-M200 绝缘监测仪并排安装在同一导轨上。

5.2.3 HDR-60-24 电源模块安装方式

HDR-60-24 电源模块采用导轨的安装方式，卡扣式固定，也可同 AIM-M200 监测仪并排安装在同一导轨上。

5.2.4 AIL100-4/AIL100-8 绝缘故障定位仪安装方式

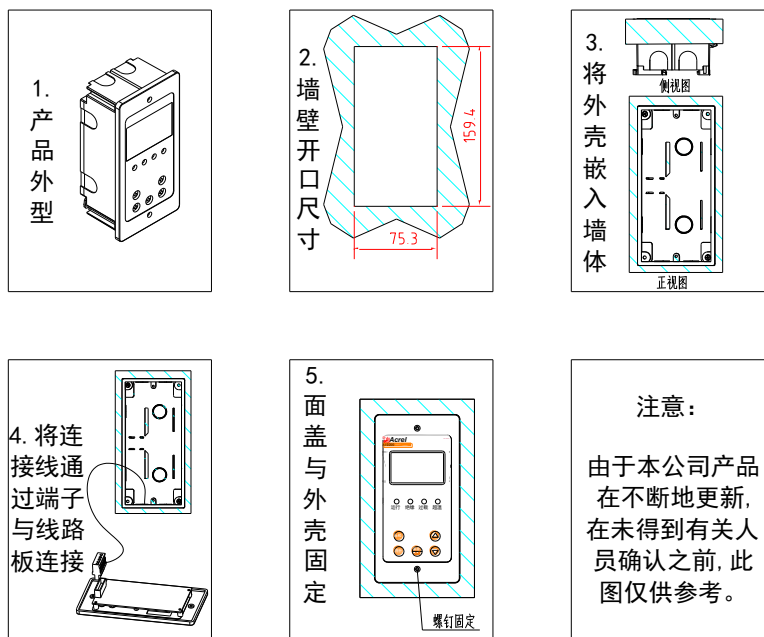
AIL100-4/AIL100-8 采用导轨的安装方式，固定方式为卡扣式，如下图所示：



由于 IT 系统各支路都要穿过 AIL100 的各互感器后再连接至负载，故为方便布线 AIL100 在安装时应靠近各支路输出端。

5.2.5 AID150/AID200 集中报警与显示仪安装方式

AID150/AID200 采用嵌入墙体安装方式，固定方式为锁扣固定，其安装过程如下图所示：



在装修时，应先将外接报警显示仪的外壳嵌入墙体内固定，并将靠近管线的敲落孔敲，使导线（2根电源线+1根两芯的屏蔽双绞线）引入，接到前面盖后，再将面盖用螺钉固定在外壳上。

5.3 接线方法

5.3.1 AITR 系列医用隔离变压器接线方式

在变压器接线端子处，标记为“PM”的为输入端子，其中 0、230 的两个端子接输入的 220V 单相交流电。标记为“SEC”的为输出端子，其中 0、230 的两个端子输出电压为交流 220V，外接现场负载。S 端子连接到现场的 PE 母排上（或等电位端子排上）。两个 ST 端子为温度传感器接口，分别与 AIM-M200 绝缘监测仪的 13、14 号端子相连。

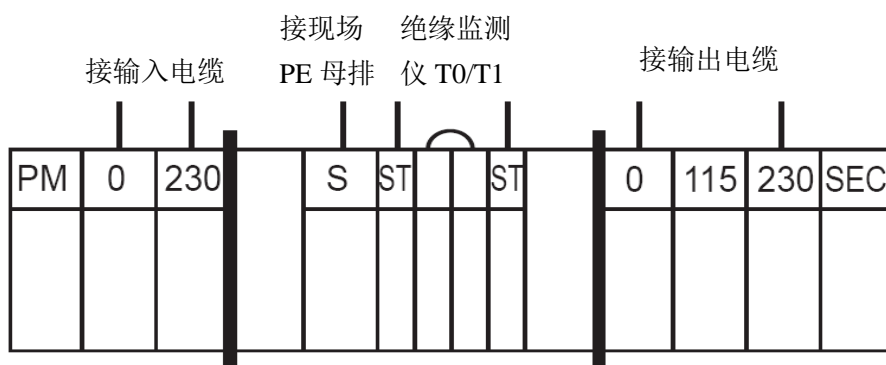
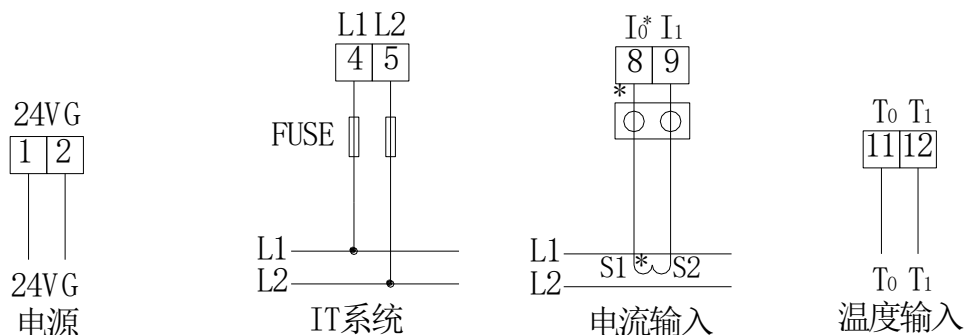


图 2 AITR 系列医用隔离变压器接线端子图

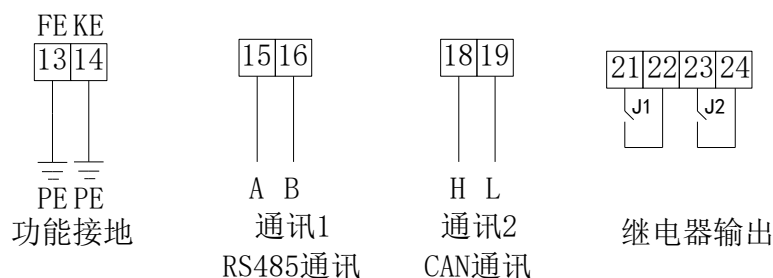
说明：隔离变压器输入输出端的接线，应根据隔离变压器额定输入输出电流来选择匹配线径的铜线（详见后面 5.4 部分表格），S 端子的接线地可选用 $2 \times 4\text{mm}^2$ 黄绿线。两个 ST 端子的接线可选用 $2 \times 1.5\text{mm}^2$ 的屏蔽双绞线，且接线不宜过长。


5.3.2 AIM-M200 医疗智能绝缘监测仪接线方式

上排端子：24V、G 为辅助电源，L1、L2 与被监测 IT 系统连接（可接至隔离变压器的两个输出端）、I0、I1 为电流互感器的信号输入、T0、T1 为温度传感器的信号输入。



下排端子：KE、FE 为功能接地线，应该采用两根相互独立的导线与现场的等电位端子排相连。A、B 为与 RS485 通讯的端子，H、L 为与 CAN 通讯接线端子（用于和 ASG100 测试信号发生器、AIL100 系列绝缘故障定位仪和 AID200 集中报警与显示仪通讯连接），J1 为超温报警输出（用于控制散热风扇），J2 为故障报警继电器输出。



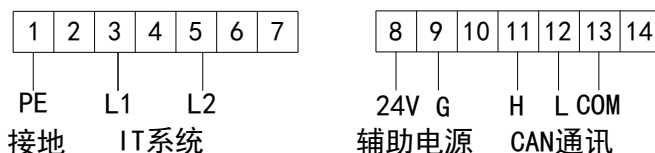
说明：1) 为用于 CT 二次侧短接的试验端子。

2) 绝缘监测仪 1、2 号端子连接到 24V 电源的接线可采选 $2 \times 1.5\text{mm}^2$ 的铜导线，4、5 号对应的 L1 和 L2 端子，可选用 $2 \times 1.5\text{mm}^2$ 的多股铜线，13、14 号对应的 FE 和 KE 端子，可选用 $2 \times 4\text{mm}^2$ 黄绿线（接地线）。J1、J2 继电器输出为干节点，控制外接负载时需另加电源，如 J1 控制交流 220V 散热风扇时，需外加交流 220V 电源，接线线型根据负载电流确定。

3) 8、9 号端子对应的互感器信号线、11、12 号端子对应的温度信号线、15、16 号端子对应的 RS485 通讯线，以及 18、19 号端子对应的 CAN 通讯线，可选用 $2 \times 1.5\text{mm}^2$ 屏蔽双绞线，通讯用的 COM 口均不接线。

5.3.3 ASG100 测试信号发生器接线方式

上排端子（1—7）：PE 连接到现场的等电位端子排上，L1、L2 与被监测的 IT 系统连接（可并联到隔离变压器输出端）；下排端子（8—14）：24V、G 为辅助电源，H、L 和 COM 为 CAN 通讯接线端子（用于和 AIM-M200 医疗智能绝缘监测仪、AID200 集中报警与显示器、AIL100 系列绝缘故障定位仪通讯端子连接）。



说明：相关接线选型可参考上述 AIM-M200 绝缘监测仪选用的线型。通讯的 COM 口对外不接线。

5.3.4 AIL100-4/AIL100-8 绝缘故障定位仪接线方式

上排端子（1—2）：24V、G 为辅助电源；下排端子（21—23）：H、L 为 CAN 通讯接线端子（用于和医疗智能绝缘监测仪、集中报警与显示器以及测试信号发生器通讯端子连接）。



下排端子（24、28）：F1、F2 用作绝缘故障定位仪回路扩展功能。当 1 套 IT 系统中所需定位回路超出 8 回路时，可以同时采用 2 只（且最多 2 只）AIL100 系列绝缘故障定位仪，此时需将第 2 个绝缘故障定位仪 F1、F2 端子线接线短接。短接后，第 2 只故障定位仪定位的支路数变成 9-12 路（AIL100-8），或 9-16 路（AIL100-8）。

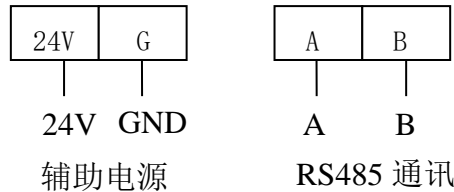
为了保障 CAN 通讯的正常运行，需要各仪表的 CAN 接口以手拉的方式连接，同时在通讯总线的首末端各联 1 只 120 欧姆的匹配电阻。AIL100 系列绝缘故障定位仪可以通过拨码开关将内置的匹配电阻并联到总线上。各仪表的 CAN 通讯手拉手连接时，可以将 AIL100 放置于 CAN 总线的首端或末端，并将 2 只拨码开关皆拨至 1 的位置（即上端），即可加入 $120\ \Omega$ 的匹配电阻，保障通讯畅通。如果 AIL100 在 CAN 总线末端，则应将 2 只

拨码开关皆拨至 0 位置（即下端），以断开匹配电阻。

说明：相关接线选型可参考上述 AIM-M200 绝缘监测仪选用的线型。通讯的 COM 口对外不接线。

5.3.5 AID150 集中报警与显示仪接线方式

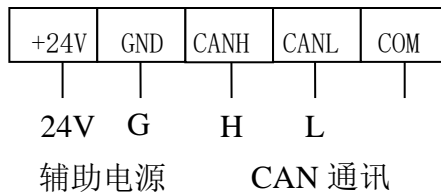
A、B 端子与 AIM-M200 下排端子中的 A、B 相连。电源端子分别对应接 24V 直流电源的正极和地，接线图如下图所示。



24V 的电源可采用 $2 \times 1.5\text{mm}^2$ 的多股铜线连接；RS485 通讯端子对外接线可采用 $2 \times 1.5\text{mm}^2$ 屏蔽双绞线。

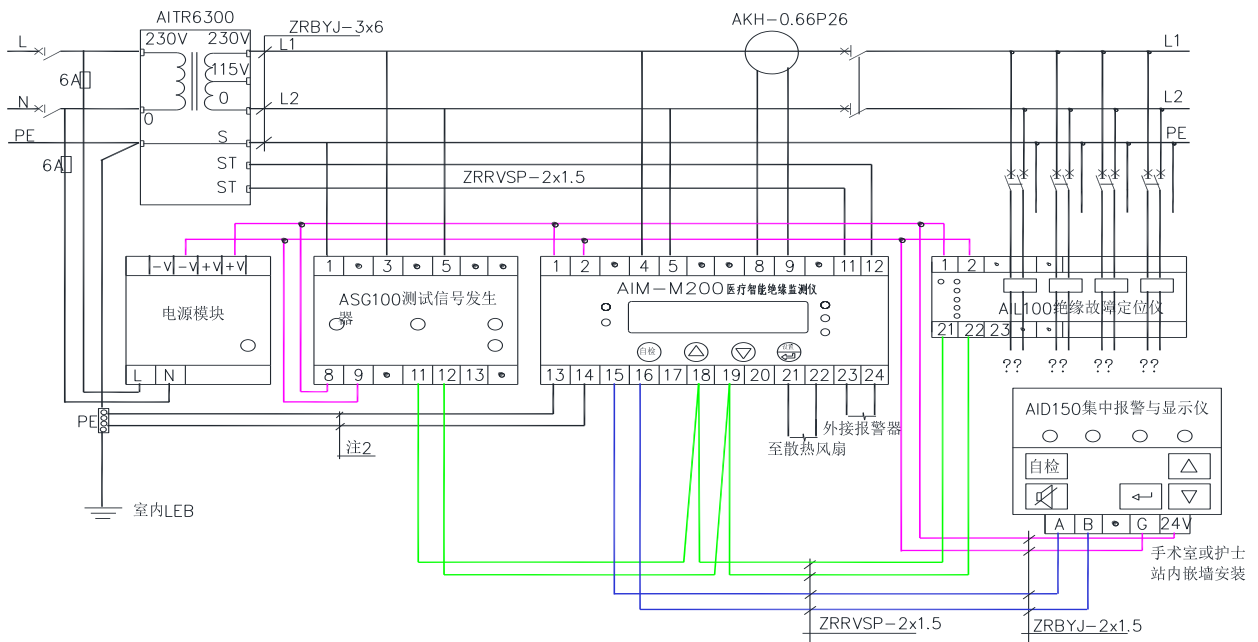
5.3.6 AID200 集中报警与显示仪接线方式

+24V、G 端子为辅助电源，CANH、CANL 与 AIM-M200、ASG100 和 AIL100-4/AIL100-8 的 H、L 连接。

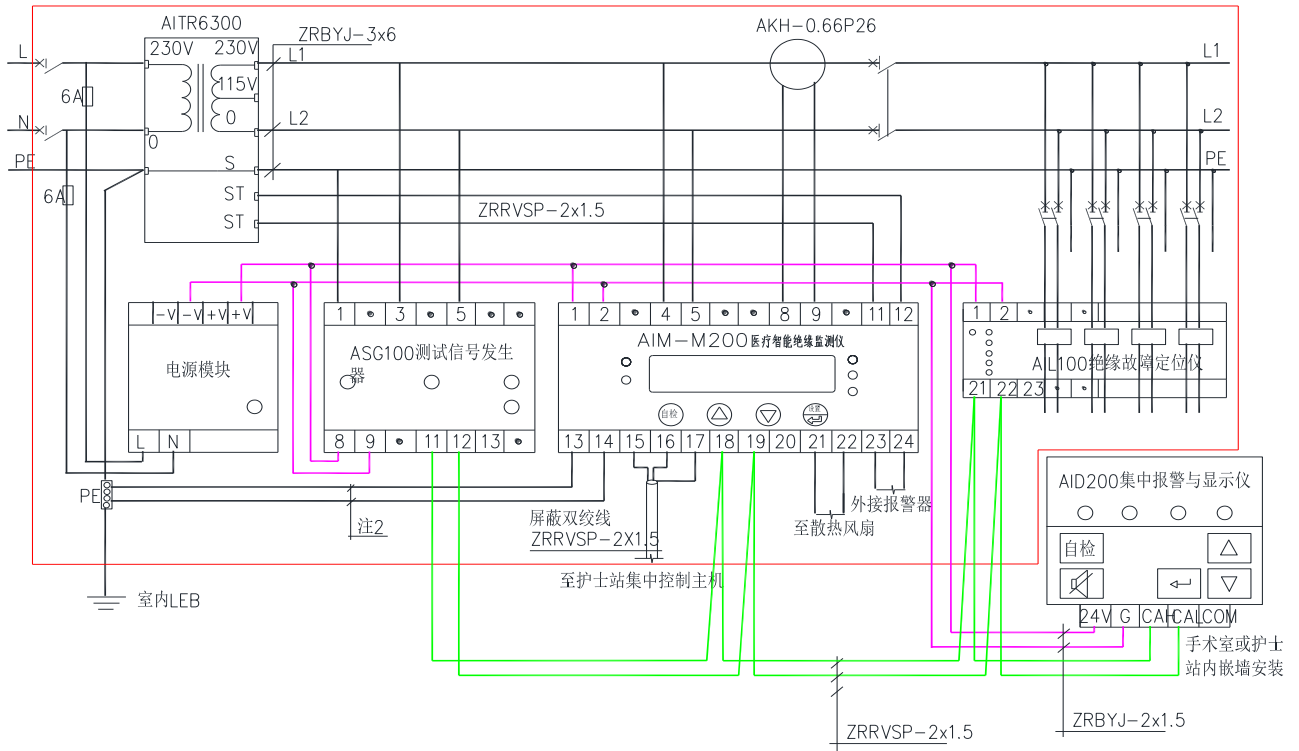


说明：相关接线选型可参考上述 AIM-M200 绝缘监测仪选用的线型。通讯的 COM 口对外不接线。

5.4.1 典型接线图(使用 AID150 作为外接报警显示仪)



5.4.2 典型接线图(使用 AID200 作为外接报警显示仪)



说明：

1) 隔离变压器输入输出端的接线线径应该与隔离变压器的额定电流相匹配，也可以根据下表选型：

隔离变压器型号	所选线径
AITR3150	3×4mm ²
AITR5000/AITR6300	3×6mm ²
AITR8000/AITR10000	3×10mm ²

2) AIM-M200 绝缘监测仪（对应端子：1、2 号）、ASG100 测试信号发生器（对应端子：8、9 号）、AIL100 绝缘故障定位仪（对应端子：1、2 号）和 AID150/AID200 集中报警与显示仪（对应端子：24V、G）的辅助电源（仪表工作电源）均为直流 24V，由 HDR-60-24 直流电源模块（24V 输出端子：3、4 号）统一供电。考虑到开关电源可能对 IT 系统造成干扰，直流电源模块输入交流 220V（对应端子：1、2 号）由隔离变压器的输入端引入，并串接 6A 的熔断器保护。

3) AIM-M200 绝缘监测仪的 21、22 号端子继电器输出控制为干节点，用于控制风扇时需另加风扇的电源。当多台变压器集中安装于 1 台隔离电源柜内时，多台风扇应该连接成由多台绝缘监测仪并行控制的方式，即每 1 台绝缘监测仪都能启停所有的风扇。

4) AKH-0.66P26 只需穿过隔离变压器二次侧输出 L1、L2 两根线中的任何一根即可，但不能同时穿两根线。其输出用 2×1.5mm² 的线接至 AIM-M200 的 8 号、9 号端子上，且不允许接地。

5) 为了可靠监测隔离电源系统对地绝缘，AIM-M200 绝缘监测仪的 4、5 号端子应用 2×1.5mm² 的多芯铜线可靠连接到 IT 系统上（可并联连到隔离变压器的输出端），13、14 号端子应用两根独立的 4mm² 的黄绿接地线分别连接到现场的等电位端子排（或隔离电源柜内的接地端子排）上。

6) 为可靠实现故障定位, ASG100 测试信号发生器的 3、5 号端子应用 $2 \times 1.5\text{mm}^2$ 的多芯铜线可靠连接到 IT 系统上(可并联连到隔离变压器的输出端), 1 号端子应用 1 根 4mm^2 的黄绿接地线连接至现场的等电位端子排(或隔离电源柜内的接地端子排)上。隔离电源系统各支路负载配电的两根线(不包括 PE 线)应一起按由上到下的方式穿过 AIL100 系列故障定位仪上各互感器后, 再接至末端负载上。

7) AIM-M200 (18、19 号端子)、ASG100 (11、12 号端子)、AIL100 (21、22 号端子) 之的 CAN 通讯线连接可选用 $2 \times 1.5\text{mm}^2$ 的屏蔽双绞线, 接线时应采用手拉手的方式(即上一只表的通讯线接至本表的通讯端子后, 再从本表的端子上引出来, 接至下表的通讯端子上), CAN 总线的首末端的两通讯端子间应各并接 1 只匹配电阻, 推荐并随货附带的电阻阻值为 $120\ \Omega$ 。AIM-M200 的 13、14 号端子为 RS485 通讯端子, 18、19 号端子为 CAN 通讯端子。

5.5 注意事项

(1) 医用 IT 系统绝缘监测和故障定位七件套产品, 除了外接报警显示仪外, 应集中安装于隔离电源柜中。若现场空间有限无法采用隔离电源柜时, 隔离变压器可单独安装, 但不宜离绝缘监测仪和现场负载过远。

(2) 安装接线时严格应按接线图进行接线, 接线最好用针式套接头压接后, 再插入仪表相应端子并将螺钉拧紧, 避免因接触不良而导致仪表工作不正常。

(3) 仪表和变压器的接地线均应与现场的等电位端子排可靠连接。当采用隔离电源柜时, 应先连接到隔离电源柜内的接地端子排上, 再统一连接至现场的等电位端子排。

(4) AIM-M200 医疗智能绝缘监测仪电流输入要采用配套的 AKH-0.66P26 型电流互感器, 接线时建议接线用 U 型压头压接后, 再接到互感器的接线端子上, 不要直接用裸线头连接, 以保证连接可靠, 也便于拆装。去除该接线前, 必须先切断互感器一次回路或者短接二次回路。注意: 互感器的二次线不能接地。

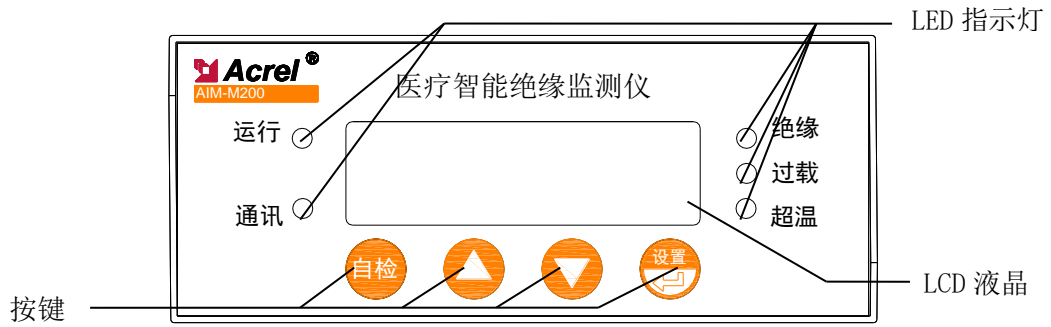
(5) 特别提醒:

任何隔离变压器在启动时均会产生冲击电流, 过大的冲击电流可能会造成变压器一次侧的断路器断开或闭合困难, 因此对于采用医用隔离变压器及绝缘监测产品组成的医疗 IT 系统, 在选择隔离变压器进线回路的断路器时, 应按国标要求选用只带短路保护, 不带过负荷保护的断路器。若选用带过载保护的断路器, 应选用符合国标 GB14048.2-2008 的 C、D 脱扣曲线的断路器, 且断路器的额定电流根据隔离变压器的容量按如下对应关系确定: $10\text{kVA}-63\text{A}$; $8\text{kVA}-50\text{A}$; $6.3\text{kVA}-40\text{A}$; $5\text{kVA}-40\text{A}$; $3.15\text{kVA}-20\text{A}$ 。

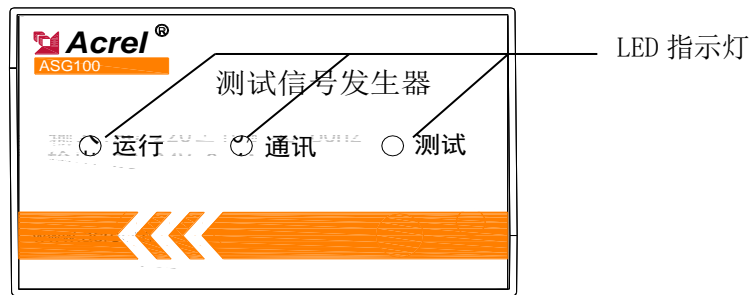
若未按上述要求选择断路器, 发生断路器闭合困难或运行过程中断开而引起的医疗事故, 本公司不承担任何责任。

6 编程与使用

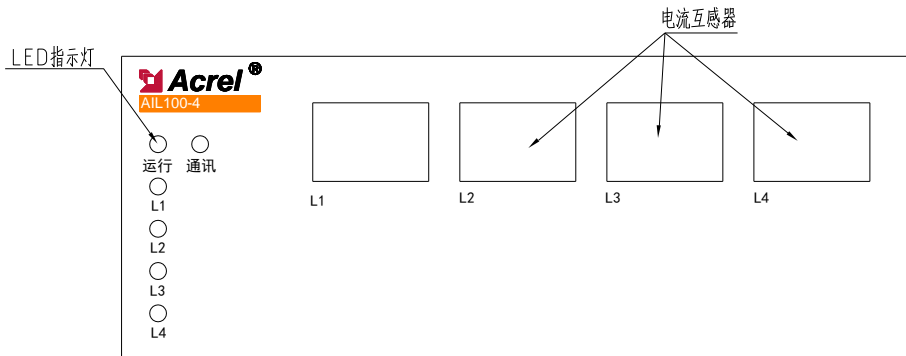
6.1 面板说明



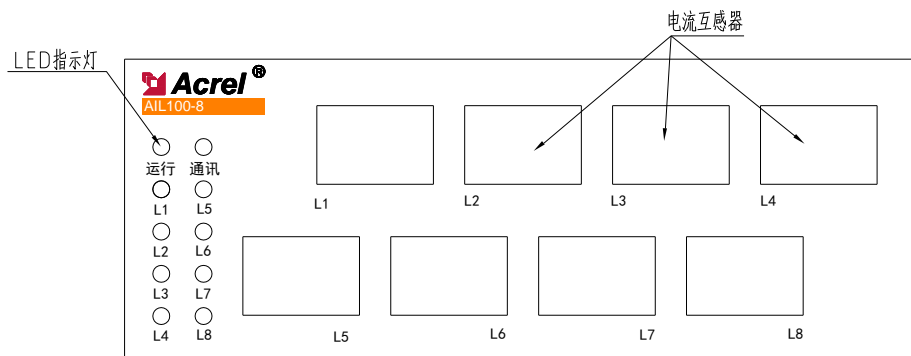
AIM-M200 医疗智能绝缘监测仪面板



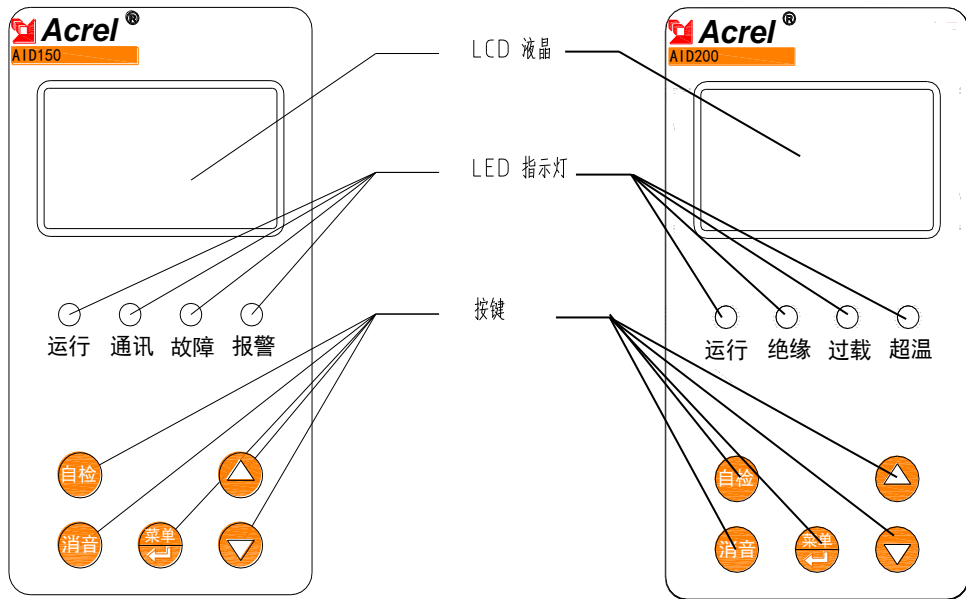
ASG100 测试信号发生器面板



AIL100-4 绝缘故障定位仪面板



AIL100-8 绝缘故障定位仪面板



AID200 集中报警与显示仪面板

6. 2 LED 指示说明

6. 2. 1 AIM-M200 医疗智能绝缘监测仪 LED 指示说明

指示灯状态	说明
“运行”状态	装置正常运行时，指示灯闪烁，闪烁频率大约为一秒一次
“通讯”状态	指示装置通讯状况，有数据通讯时，指示灯闪烁
“绝缘”状态	当绝缘电阻超过报警值，或 LL 断线/FK 断线时，指示灯闪烁报警
“过载”状态	当负荷电流超过变压器总负荷电流时，指示灯闪烁报警
“超温”状态	当检测的变压器温度超过报警值，或温度传感器接线断线时，指示灯闪烁报警

6. 2. 2 ASG100 测试信号发生器 LED 指示说明

指示灯状态	说明
“运行”状态	装置正常运行时，指示灯闪烁，闪烁频率大约为一秒一次
“通讯”状态	指示装置通讯状况，有数据通讯时，指示灯闪烁
“测试”状态	当指示灯为绿色时，表明系统正常运行；为红色时，表明装置出现 L1、L2 断线故障；出现红绿交替闪烁时，表明装置正在产生故障定位信号

6. 2. 3 AIL100-4/AIL100-8 绝缘故障定位仪 LED 指示说明

指示灯状态	说明
“运行”状态	装置正常运行时，指示灯闪烁，闪烁频率大约为一秒一次
“通讯”状态	指示装置通讯状况，有数据通讯时，指示灯闪烁
“L1-L8”状态	指示绝缘故障所在的回路

6.2.4 AID150 集中报警与显示仪 LED 指示说明

指示灯状态	说明
“运行”状态	装置正常运行时，指示灯闪烁，闪烁频率大约为一秒一次
“通讯”状态	指示装置通讯状况，有数据通讯时，指示灯闪烁
“故障”状态	当 AIM-M200 和 AIM-R100 检测到断线故障时，指示灯闪烁报警
“报警”状态	当 AIM-M200 和 AIM-R100 监测量超阈值报警，指示灯闪烁报警

6.2.5 AID200 集中报警与显示仪 LED 指示说明

指示灯状态	说明
“运行”状态	装置正常运行时，指示灯闪烁，闪烁频率大约为一秒一次
“绝缘”状态	当绝缘电阻超过报警值时，指示灯闪烁报警
“过载”状态	当负荷电流超过变压器总负荷电流时，指示灯闪烁报警
“超温”状态	当检测的变压器温度超过报警值时，指示灯闪烁报警

6.3 按键功能说明

6.3.1 AIM-M200 医疗智能绝缘监测仪按键功能说明

AIM-M200 共有四个按键，分别为“设置回车”共用键、“▲”上键、“▼”下键、“自检”键。

按键	按键功能
设置回车合用键	非编程模式下，按该键进入编程模式； 编程模式下，当回车确认键使用。
▲上键、▼下键	非编程模式下，用于查看故障记录、版本信号或向 AID200 注册地址。编程模式下，用于数值、位数的增减或更改保护动作状态。
自检键	运行状态下，用于启动仪表自检功能。其它状态下用于返回功能

6.3.2 AID150/AID200 集中报警与显示仪功能按键说明

集中报警与显示仪共有五个按键，分别为“消音键”、“菜单回车”共用键、“▲”上键、“▼”下键、“自检”键。

按键	按键功能
消声键	当有报警产生时，按下此键可以消去报警声音。
▲上键、▼下键	编程模式下，用于个位数的增加或减少。
自检键	非编程模式下，用于启动仪表自检功能。其它状态下用于返回功能
菜单回车合用键	非编程模式下，按该键进入编程模式； 编程模式下，当回车确认键使用。

6.4 按键操作说明

6.4.1 AIM-M200 医疗智能绝缘监测仪在 RUN 模式下按键操作

(1) 进入 RUN 运行模式。开机默认进入的模式就是 RUN 模式，LCD 在显示软件版本号后，如果不进行其它按键操作，则系统进入 RUN 模式并运行。主界面显示绝缘电阻值、温度值、电流值、负荷率和当前系统时间。

(2) 查看报警记录。在主界面下，按“下键”则可进入“故障记录查询”界面，按“回车”键确认，便可通过“下键”或“上键”翻页，依次查询各条故障记录情况。第一条记录为最新的记录，第十条记录为最旧的记录。

(3) 查看软件版本信息。在主界面，连续两次按“下键”，便可看到软件的版本信息。

(4) 向 AID200 注册地址（CAN 通讯地址）。当 AIM-M200 与 AID200 共同使用时，如果 AIM-M200 上电时没有成功向 AID200 注册地址，则需要手动注册。在主界面下，连续三次按“下键”，进入向 AID200 注册地址界面，按回车键便可实现地址注册，注册完后自动返回主界面。如果注册成功，则 CAN 通讯指示灯开始闪烁，表示通讯正常。

(5) 仪表自检。在主界面下，按下“自检”键，监测仪将启动自检程序，模拟过载故障、绝缘故障和超温故障。以检测仪表对主要故障的检测和判断功能是否正常。如果监测仪能检测出上述三种故障，则表明仪表功能正常。

6.4.2 AIM-M200 医疗绝缘监测仪在编程模式下按键操作

(1) 进入编程模式

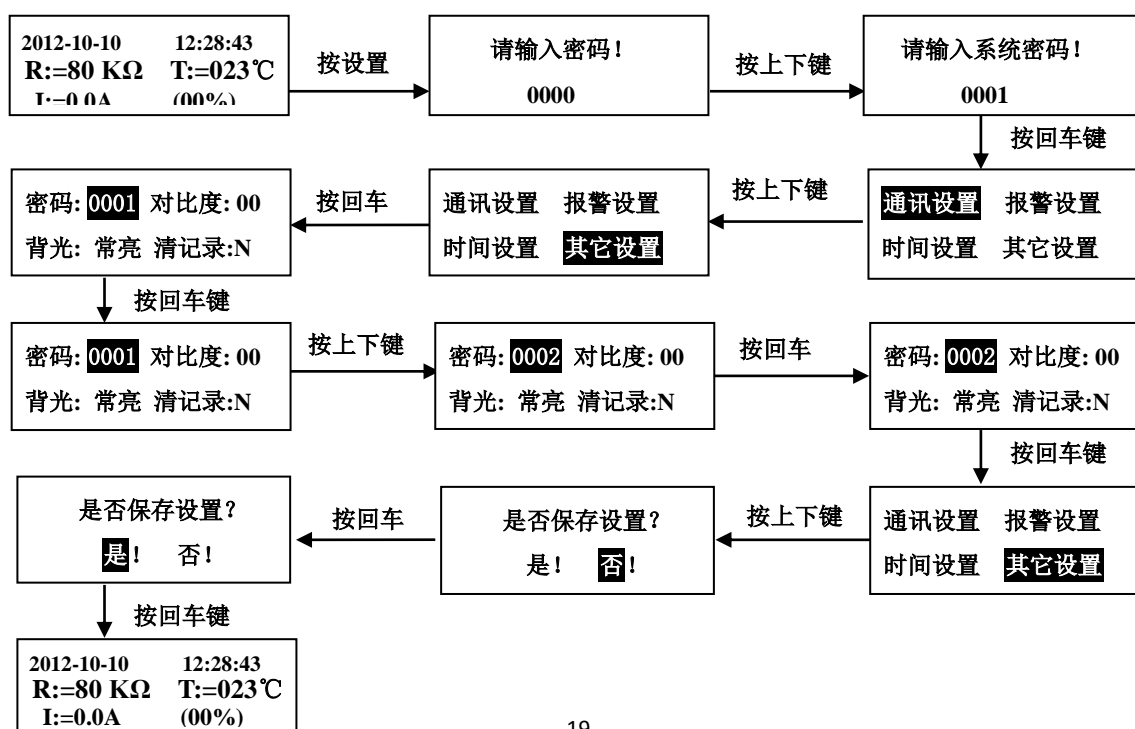
在正常运行情况下，按“设置”键，进入编程模式的密码输入页面。通过“上键”或“下键”改变密码大小，输入正确密码后，按“回车”键，便可进入编程模式。

(2) 退出编程模式

在编程模式下，按“自检”键，进入退出保存确认菜单，通过“上键”或“下键”选择选择[是]或[否]，再按“回车”键，便可退出编程模块并返回主界面。如果在退出前选择[是]，则退出时保存对参数的设置；如果选择了[否]，则对参数的设置在退出前不会被保存。

(3) 系统密码设置

在编程模式下，通过“上键”或“下键”选择[其它设置]，按“回车”键进入其它设置项，再通过“上键”或“下键”使密码数字部分反白显示，按“回车”键确认修改，此时便可以通过“上键”或“下键”改变密码数值大小，修改完后，再次按“回车”键确认，然后按“自检”键保存并退出编程模式。操作示例如下：



(3) 报警参数设置

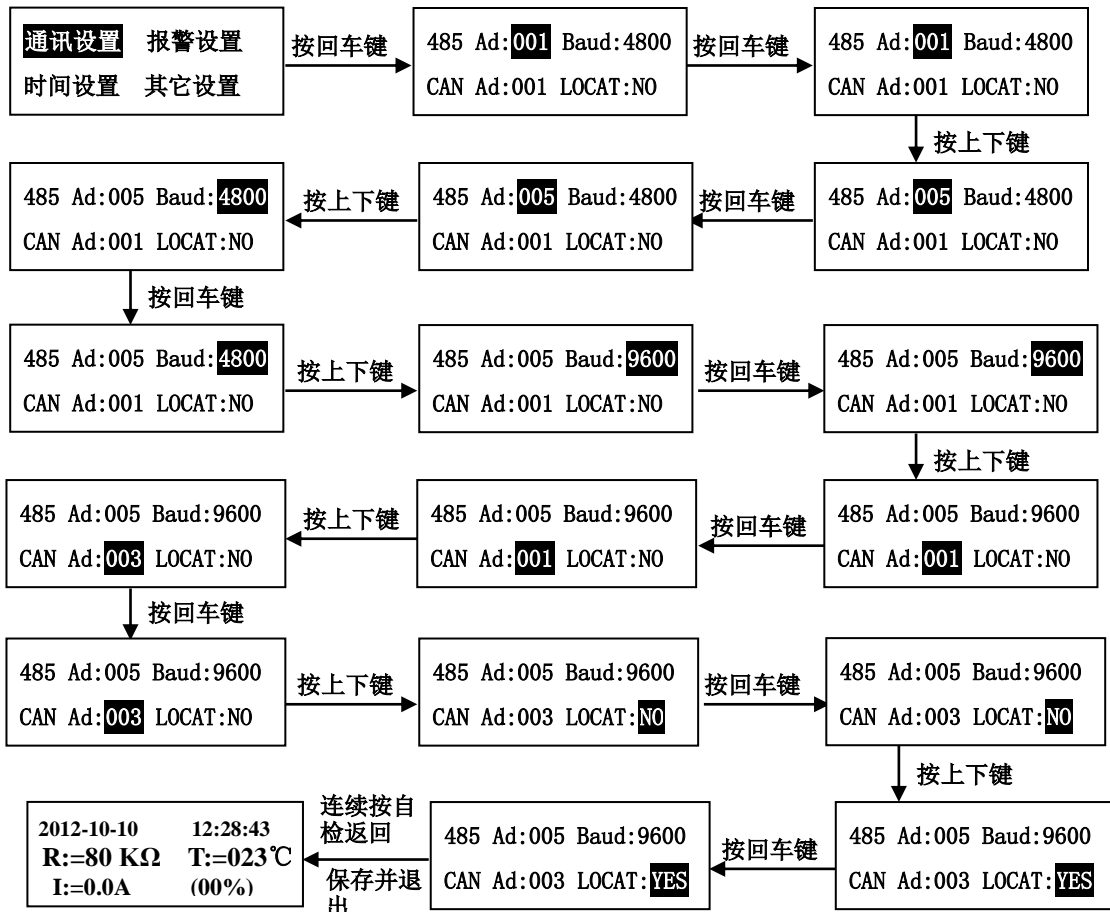
报警参数是对系统绝缘预警值、负载电流预警值和变压器温度预警值的大小进行设置，和“系统密码设置”设置步骤类似。下面只对绝缘预警值、电流预警值和温度预警值的设置进行编程示例。

将绝缘预警值设为 50kΩ，电流预警值设为 14A 和温度预警值设为 70℃。操作步骤如下：



(4) 通讯设置

通讯设置包括 RS485 通讯设置和 CAN 通讯设置，RS485 通讯设置包括设置通讯地址和通讯波特率，CAN 通讯设置可以设置通讯地址，还可以设置仪表是否配套使用故障定位仪。现将 RS485 通讯地址设置为 005，主 BAUD 设置为 9600bps。CAN 通讯地址设为 003，有故障定位仪。编程示例如下：



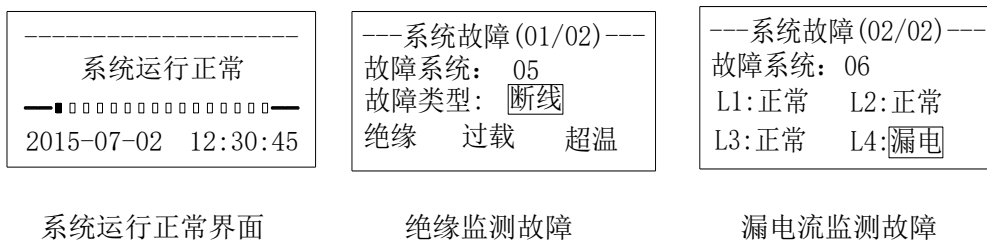
(5) 其它参数设置。

其它参数的设置包括对比度设置、背光时间设置和清故障记录，其设置方法和系统密码设置方法类似，在此不再赘述。

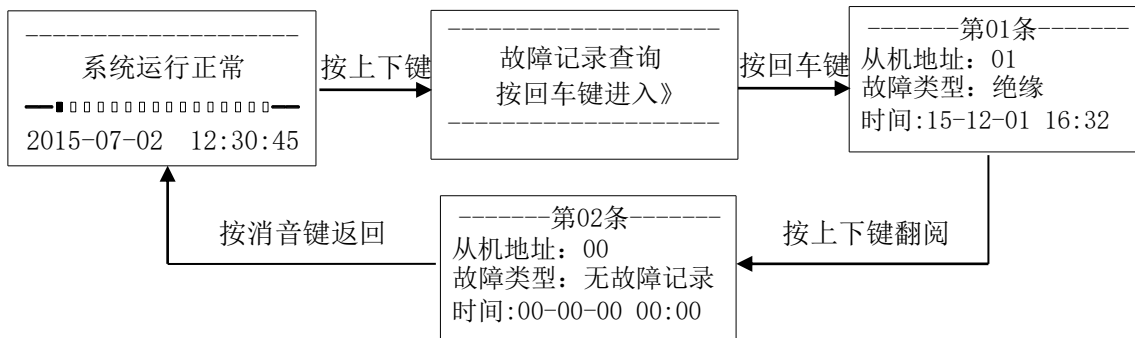
6.4.3.1 AID150 集中报警与显示仪在编程模式下按键操作

1) 运行界面的说明

系统上电后，若无故障报警，则 AID150 显示正常运行的界面如下图所示，图中填黑的小框表示对应位置序号的相应该地址编号的仪表通讯连接上，没有填黑的小框表示无仪表连接，或通讯没连上。当绝缘监测仪或剩余电流监测仪监测到故障时，AID150 则显示相应该的报警界面，并发出相应的声光报警。

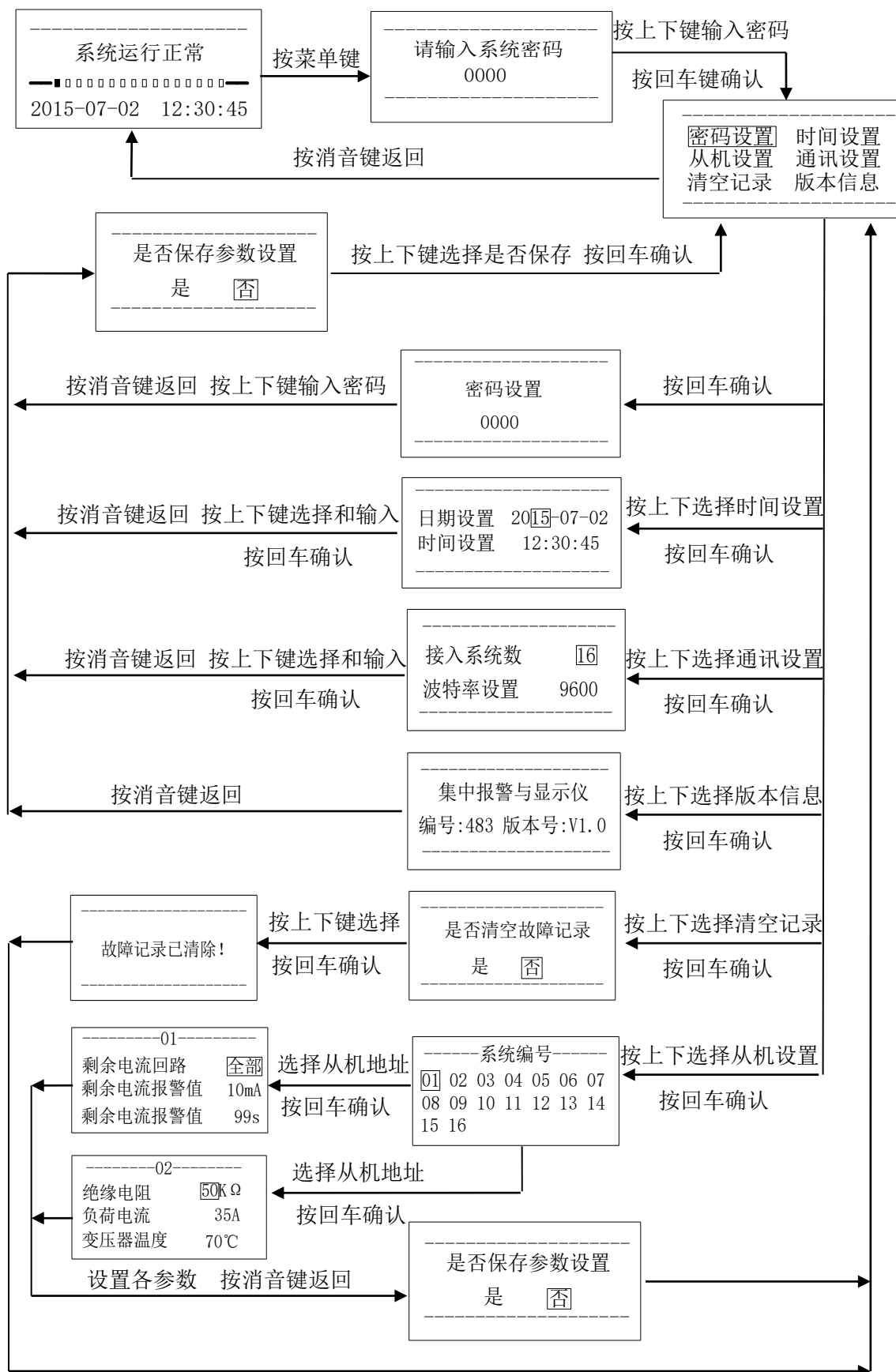


2) 故障记录查看界面操作及说明



3) 编程界面操作及说明

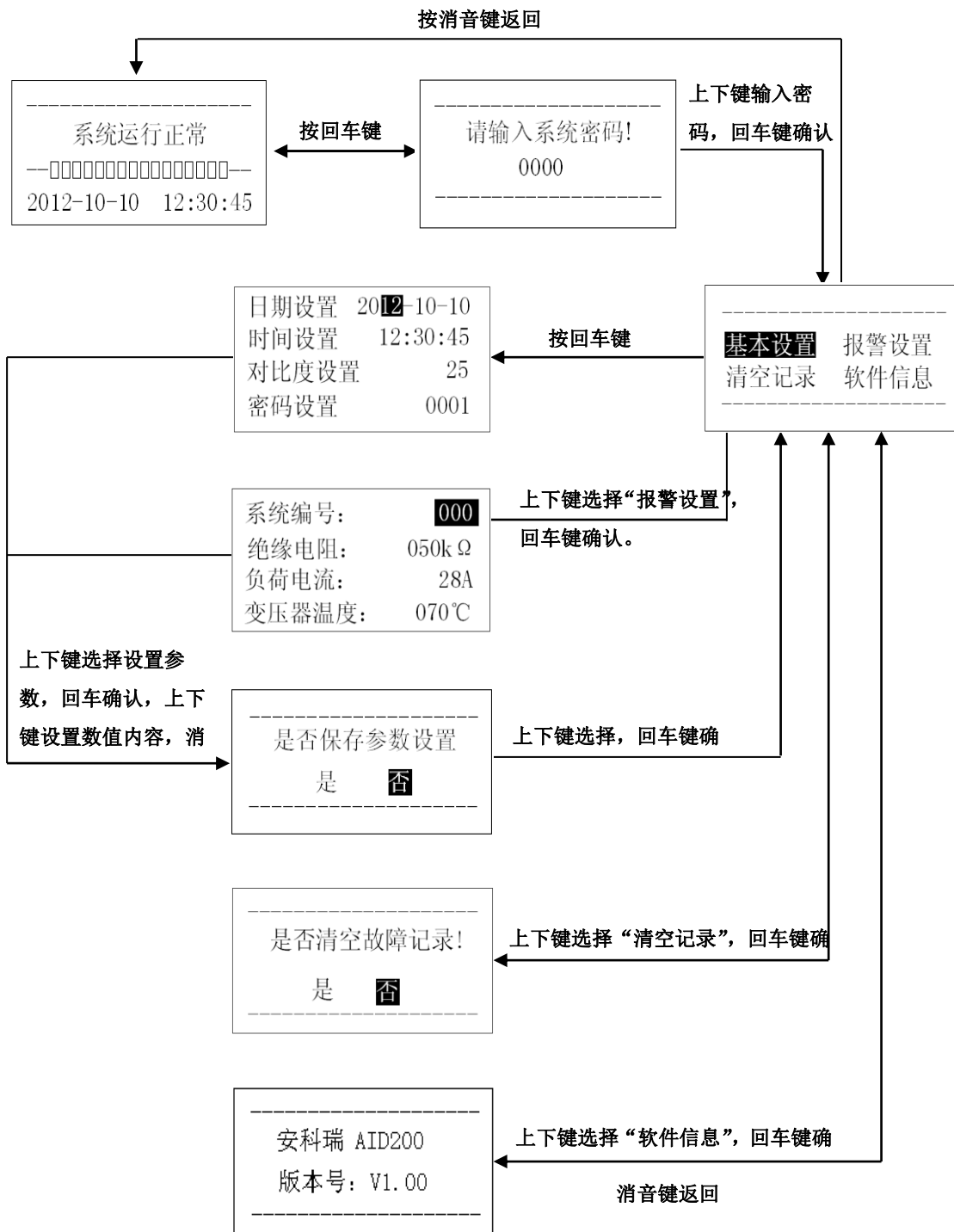
操作方法和过程如下流程流所示。



6.4.3.2 AID200 集中报警与显示仪按键操作

(1) 参数设置

编程步骤如下：



(2) 仪表自检

在主界面下，按下“自检”键，仪表将远程自检所接入的每套绝缘监测装置，所有的自检结果通过 CAN 通讯线路回传给集中报警与显示仪显示，按回车键返回正常界面。

说明：外接报警显示仪在使用时，应先设置接入 RS485 总线或 CAN 总线的绝缘监测仪和剩余电流监测仪的总数，且该总数不能超过 16 套。该设置在菜单中的[通讯设置]里。各绝缘监测仪和剩余电流监测仪的从机地址的设置尽量按从 1 到 16 的顺序编号，当绝缘监测仪和剩余电流监测仪的总数超过 16 套时，应增加外接报警显示仪的数量并分别组网。

7 通信协议

7.1 Modbus-RTU 通讯协议

7.1.1 概述

七件套产品中，AIM-M200 绝缘监测仪与上位机之间的通讯使用了 Modbus-RTU 通讯协议，Modbus 协议详细定义了校验码、数据序列等，这些都是特定数据交换的必要内容。Modbus 协议在一根通讯线上使用主从应答式连接（半双工），这意味着在一根单独的通讯线上信号沿着相反的两个方向传输。首先，主计算机的信号寻址到一台唯一的终端设备（从机），然后，终端设备发出的应答信号以相反的方向传输给主机。

Modbus 协议只允许在主机（PC、PLC 等）和终端设备之间通讯，而不允许独立的终端设备之间的数据交换，这样各终端设备不会在它们初始化时占据通讯线路，而仅限于响应到达本机的查询信号。

7.1.2 功能码简介

7.1.2.1 功能码 03H 或 04H：读寄存器

此功能允许用户获得设备采集与记录的数据及系统参数。主机一次请求的数据个数没有限制，但不能超出定义的地址范围。

下面的例子是从 01 号从机读 1 个测量的绝缘电阻值，其绝缘电阻值的地址为 0008H。

主机发送		发送信息	从机返回		返回信息
地址码		01H	地址码		01H
功能码		03H	功能码		03H
起始地址	高字节	00H	字节数		02H
	低字节	08H	寄存器数据	高字节	00H
寄存器数量	高字节	00H		低字节	50H
	低字节	01H	CRC 校验码	高字节	21H
CRC 校验码	高字节	74H		低字节	75H
	低字节	0CH			

7.1.2.2 功能码 10H：写寄存器

功能码 10H 允许用户改变多个寄存器的内容，该仪表中时间日期可用此功能号写入。主机一次最多可以写入 16 个（32 字节）数据。

下面的例子是预置地址为 01 的装置日期和时间 09 年 12 月 01 日，星期五，12 点 00 分。其中周一到周日分别用 1 到 7 代替。

主机发送		发送信息	从机返回		返回信息
地址码		01H	地址码		01H
功能码		10H	功能码		10H
起始地址	高字节	00H	起始地址	高字节	00H

	低字节	04H		低字节	04H
寄存器数量	高字节	00H	寄存器数量	高字节	00H
	低字节	03H		低字节	03H
字节数		06H	CRC 校验码	高字节	31H
0004H	高字节	09H		低字节	C9H
待写入数据	低字节	0CH			
	0005H	高字节	01H		
待写入数据	低字节	05H			
	0006H	高字节	0CH		
待写入数据	低字节	00H			
	CRC 校验码	高字节	53H		
低字节		3FH			

7.1.3 医疗智能绝缘监测仪表内参数地址表

序号	地址	参数	读写属性	数值范围	数据类型
1	0000H	保护密码	R/W	0001-9999 (默认值为 0001)	Word
2	0001H 高字节	RS485 通讯地址	R/W	1~247 (默认值为 1)	Word
	0001H 低字节	RS485 通讯波特率	R/W	1~4: 4800、9600、19200bps (默认值为 2)	
3	0002H 高字节	CAN 地址	R/W	1-110 (默认值为 1)	Word
	0002H 低字节	有无故障定位装置	R/W	1: 有, 0: 无 (默认值为 0)	
4	0003H 高字节	LCD 对比度	R/W	0-63 (默认值为 0)	Word
	0003H 低字节	背光时间	R/W	0: 常开, 1-99 (单位为 Min)	
5	0004H 高字节	年	R/W	1-99	Word
	0004H 低字节	月	R/W	1-12	
6	0005H 高字节	日	R/W	1-31	Word
	0005H 低字节	周	R/W	1-7	
7	0006H 高字节	时	R/W	0-23	Word
	0006H 低字节	分	R/W	0-59	
8	0007H 高字节	秒	R/W	0-59	Word
	0007H 低字节	保留	R		
9	0008H	绝缘电阻	R/W	10-999 (单位为 KΩ)	Word
10	0009H	负荷电流	R/W	0-500 (单位为 0.1A)	Word
11	000AH	变压器温度	R/W	40-140(单位为℃)	Word
12	000BH 高字节	故障回路		1-8	Word

	000BH 低字节	故障类型	R	Bit0:1 绝缘电阻故障 Bit1:1 过负荷故障 Bit2:1 变压器超温故障 Bit3:1 L1 或 L2 断线故障 Bit4:1 PE 或 KE 断线故障 Bit5:1 温度传感器断线故障 Bit6:1 电流互感器断线故障 (预留) Bit7:1 设备故障		
13-16	000CH-000FH	预留				
17	0010H	绝缘电阻值设定值	R	10-999(单位为 k Ω) (默认值为 50)	Word	
18	0011H	负荷电流值设定值	R	0-50(单位为 A) (默认值为 35)	Word	
19	0012H	变压器温度值设定值	R	0-200(单位为 $^{\circ}\text{C}$) (默认值为 70)	Word	
20-23	0013H-0016H	预留				
24	0017H 高字节	预留	R		Word	
	0017H 低字节	事件控制参数		下一个事件存放事件记录号		
25	0018H 高字节	事件记录 1	保留	R	Word	
	0018H 低字节		STA1	R		事件 1 内容
26	0019H 高字节		Year1	R	事件 1 时间-年	Word
	0019 低字节		Moth1	R	事件 1 时间-月	
27	001AH 高字节		Day1	R	事件 1 时间-日	Word
	001AH 低字节		Hour1	R	事件 1 时间-时	
28	001BH 高字节		Minute1	R	事件 1 时间-分	Word
	001BH 低字节		Second1	R	事件 1 时间-秒	
29-64	001CH-003FH		这部分空间存其余 9 条事件记录, 规律和格式和第 1 条相同。			

7.2 CAN 通讯说明

7.2.1 概述

在七件套产品中, AIM-M200 绝缘监测仪、AIL100 系列故障定位仪、ASG100 测试信号发生器和 AID200 集

中报警与显示仪之间的通讯采用 CAN 通讯，通讯速率为 400kbps。基于 CAN 总线的特性，可能有多套 AIM-M200 绝缘监测仪和其它设备同时挂载在总线上，但在形式上，每一套由七件套元件组成的隔离电源系统内部，AIM-M200 与 AIL100 故障定位仪、ASG100 测试信号发生器组成一个 CAN 通讯子系统，他们的地址为同一地址，他们之间通过标识来区别。在同一条 CAN 总线上，可以有多套由 AIM-M200、AIL100 和 ASG100 组成的子系统，但只允许挂载一只 AID200 集中报警与显示仪。

7.2.2 协议

帧起始	仲裁段	控制段	数据段	CRC 段	ACK 段	帧结束
-----	-----	-----	-----	-------	-------	-----

当数据帧到达终端设备时，它通过一个简单的“端口”进入被寻址到的设备，该设备去掉数据帧的信封“信封”（数据头），读取数据，如果没有数据，就执行数据所请求的任务。然后，如果有返回的数据，则将自己生成的数据进行封包操作，装入到“信封”之中，把数据帧返回给发送者。

7.2.2.1 数据帧格式

7.2.2.2 帧起始

表示帧开始的段，一个位的显性位。

总线上的电平有“显性”与“隐性”两种。总线上执行逻辑上的线“与”时，显性电平的逻辑值为“0”，隐性电平的逻辑值为“1”。“显性”具有“优先”的意味，只要有一个单元输出显性电平，总线上即为显性电平，“隐性”具有“包容”的意味，只有所有单元输出隐性电平，总线上才为隐性电平。

7.2.2.3 仲裁段

表示数据优先级的段。

CAN 通讯协议中规定的数据帧有两种格式，标准格式和扩展格式，两种格式的仲裁段构成有所不同。安科瑞 AIM-M200 绝缘监测仪使用的是标准格式，标准格式的仲裁段有 11 个位，从 ID28 到 ID18 被依次发送，禁止高 7 位都为隐性。

7.2.2.4 控制段

控制段由 6 个位构成，表示数据段的字节数，标准格式和扩展格式的构成有所不同。

安科瑞 AIM-M200 绝缘监测仪使用的是标准格式，包含一个 IDE 位，一个保留位，以及 4 各位的数据长度码 DLC。

注意的是，数据的字节数必须为 0-8 字节，但接收方对 9-15 的情况不视为错误。

7.2.2.5 数据段

数据段可包含 0-8 个字节的数据，从 MSB（最高位）开始输出。

具体说明见 6.3.3 通讯应用。

7.2.2.6 CRC 段

CRC 段是检查帧传输错误的帧，由 15 个位的 CRC 顺序和 1 个位的 CRC 界定符（用于分隔的位）构成。

CRC 顺序是根据多项式生成的 CRC 值，CRC 的计算范围包括帧起始、仲裁段、控制段和数据段。接收方以同样的算法计算 CRC 并进行比较，不一致会通报错误。

7.2.2.7 ACK 段

ACK 段是用来确认接收是否正常。由 ACK 槽 (ACK Slot) 和 ACK 界定符两位构成。

发送 ACK 的是在既不处于总线关闭态，也不处于休眠态的所有接收单元中，接收到正常消息的单元（发送单元不发送 ACK）。所谓正常消息是指不含填充错误、格式错误、CRC 错误的消息。

7.2.2.8 帧结束

帧结束是表示该帧结束的段，由 7 个隐性位构成。

7.2.3 通讯应用

通讯中，一个数据帧可以分为多个作用各不相同的段，除数据段外，其他段的含义已在上节说明，故本节不再详述，本节只介绍数据段信息。

本节所举实例数据位 16 进制。数据段采用命令（功能码）+数据的格式。

7.2.3.1 启动命令

01 01

说明：AIM-M200 绝缘监测仪监测到隔离电源系统中有绝缘故障时，会发出启动命令，启动 AIL100-4 故障定位仪。AIL100-4 故障定位仪收到此命令后，开始绝缘故障定位。

7.2.3.2 返回故障定位结果命令

04 01

说明：AIL100-4 绝缘故障定位完成后，将定位结果发送给 AIM-M200 医疗智能绝缘监测仪。

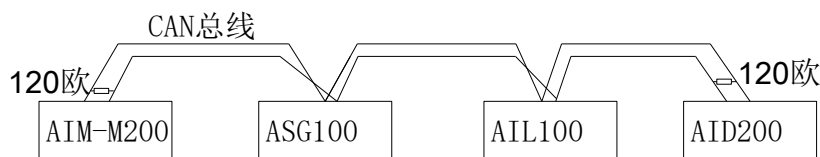
其它命令这里不再赘述。

7.3 仪表通讯连接和地址设置

如 8.2.1 所述，每一套 AIM-M200、ASG100 和 AIL100 在形式上为一个子系统，在实际应用时，应按以下方式进行通讯连接和地址设置。

7.3.1 使用 CAN 总线的系统的通讯连接和地址设置（使用 AID200 作为外接报警显示仪）

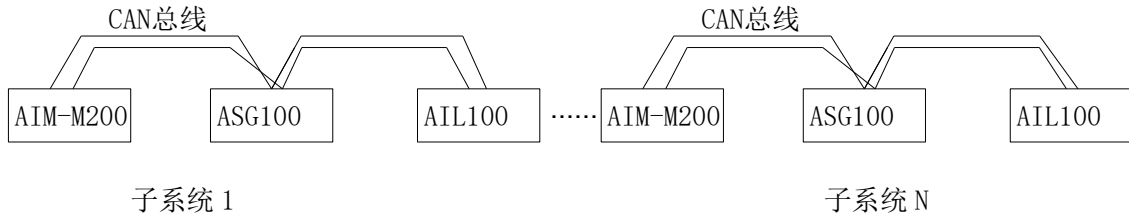
1) 如果只有一套 IT 系统，则可直接用屏蔽双绞线按下图连接。注意 CAN 总线两个末端各加 1 个 120Ω 的匹配电阻。



设置 CAN 地址时，在 4 只仪表统一上电后，只需将 AIM-M200 的 CAN 地址设置为 1-110 内任意值，保存后便可同时将 ASG100、AIL100 的 CAN 地址设置为与 AIM-M200 相同的地址。在确认 AIM-M200 的 CAN 地址保存过程中，注意查看 ASG100 和 AIL100 的通讯指示灯是否闪烁几次，若闪烁，则地址设置正常，否则，需检验通讯接线并确认接线完好后再重新设置。AID200 的 CAN 地址不需要设置。

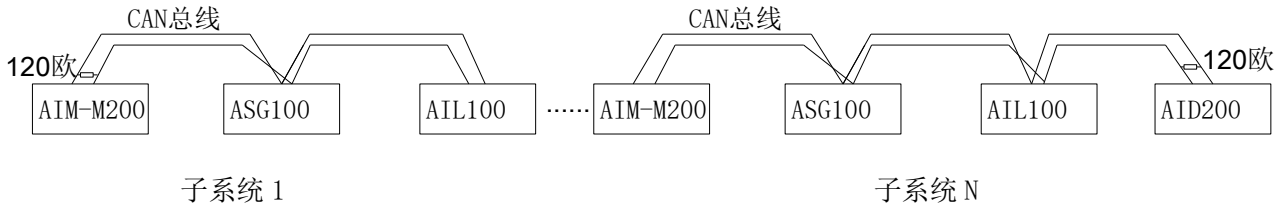
2) 如果同时有多套 IT 系统，且多套 IT 系统共用 1 个 AID200 集中报警与显示仪，则接线和设置地址应按严格按以下步骤进行：

1) 先用屏蔽双绞线将各 IT 系统的 AIM-M200、ASG100 和 AIL100 按下图单独连接起来，并确保不同子系统之间的 CAN 通讯是断开的；



II) 上电并依次按从 1 到 N 的顺序设置各子系统的 AIM-M200 的 CAN 地址，注意 CAN 地址不能重复。设置地址时，应确保每个子系统的 3 种仪表都处于上电状态。

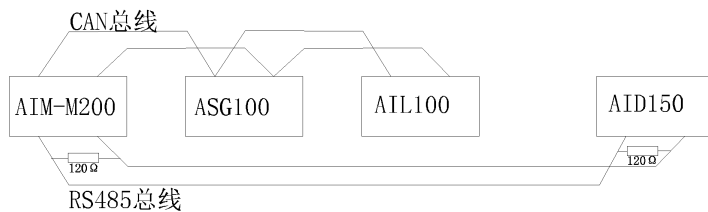
III) 由于每个 AID200 最多只能监控 16 套 IT 系统，如果 N 小于 16，则直接将各子系统用屏蔽双绞线连接起来，最后再接到 AID200 上，注意加 120Ω 的终端匹配电阻，如下图所示：



如果 N 大于 16 套，则应按顺序将每 16 套接 1 个 AID200 集中报警与显示仪，接法与上图相同。如果 N 大于 110（CAN 地址设置的最大允许值），则 110 以后的子系统的地址应从 15 开始设置，以确保每套 AID200 所有监控的仪表地址除以 16 所取的余数不会重复。

7.3.2 混用 RS485 总线和 CAN 总线的系统的通讯连接和地址设置（使用 AID150 作为外接报警显示仪）

1) 如果只有一套 IT 系统，则可直接用屏蔽双绞线按下图连接。注意 RS485 总线两个末端各加 1 个 120Ω 的匹配电阻。



设置通讯地址时，在 4 只仪表统一上电后，须将 AIM-M200 的 CAN 地址设置为 2，将 485 地址设置为 1-247 内任意值，保存后便可同时将 ASG100、AIL100 的 CAN 地址设置为与 AIM-M200 相同的地址。在确认 AIM-M200 的通讯地址保存过程中，注意查看 ASG100 和 AIL100 的通讯指示灯是否闪烁几次，若闪烁，则地址设置正常，否则，需检验通讯接线并确认接线完好后再重新设置。AID150 的 RS485 地址不需要设置。

2) 如果同时有多套 IT 系统，且多套 IT 系统共用 1 个 AID150 集中报警与显示仪，则接线和设置地址应按严格按以下步骤进行：

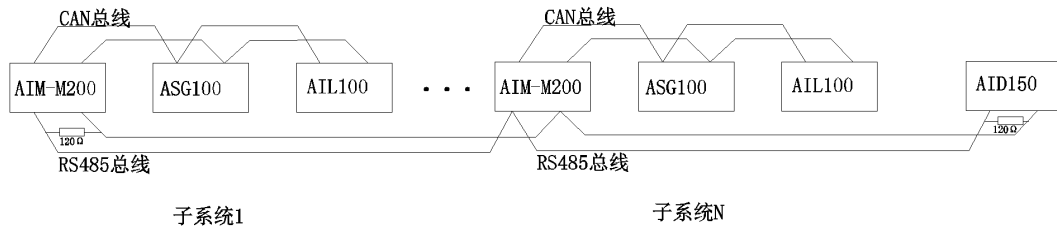
I) 先用屏蔽双绞线将各 IT 系统的 AIM-M200、ASG100 和 AIL100 按下图单独连接起来，并确保不同子系统的 CAN 通讯是独立的；



II) 上电并依次按从 1 到 N 的顺序设置各子系统的 AIM-M200 的 CAN 地址和 RS485 地址，注意 CAN 地址

统一设置为 2 且 RS485 地址不能重复。设置地址时，应确保每个子系统的 3 种仪表都处于上电状态。

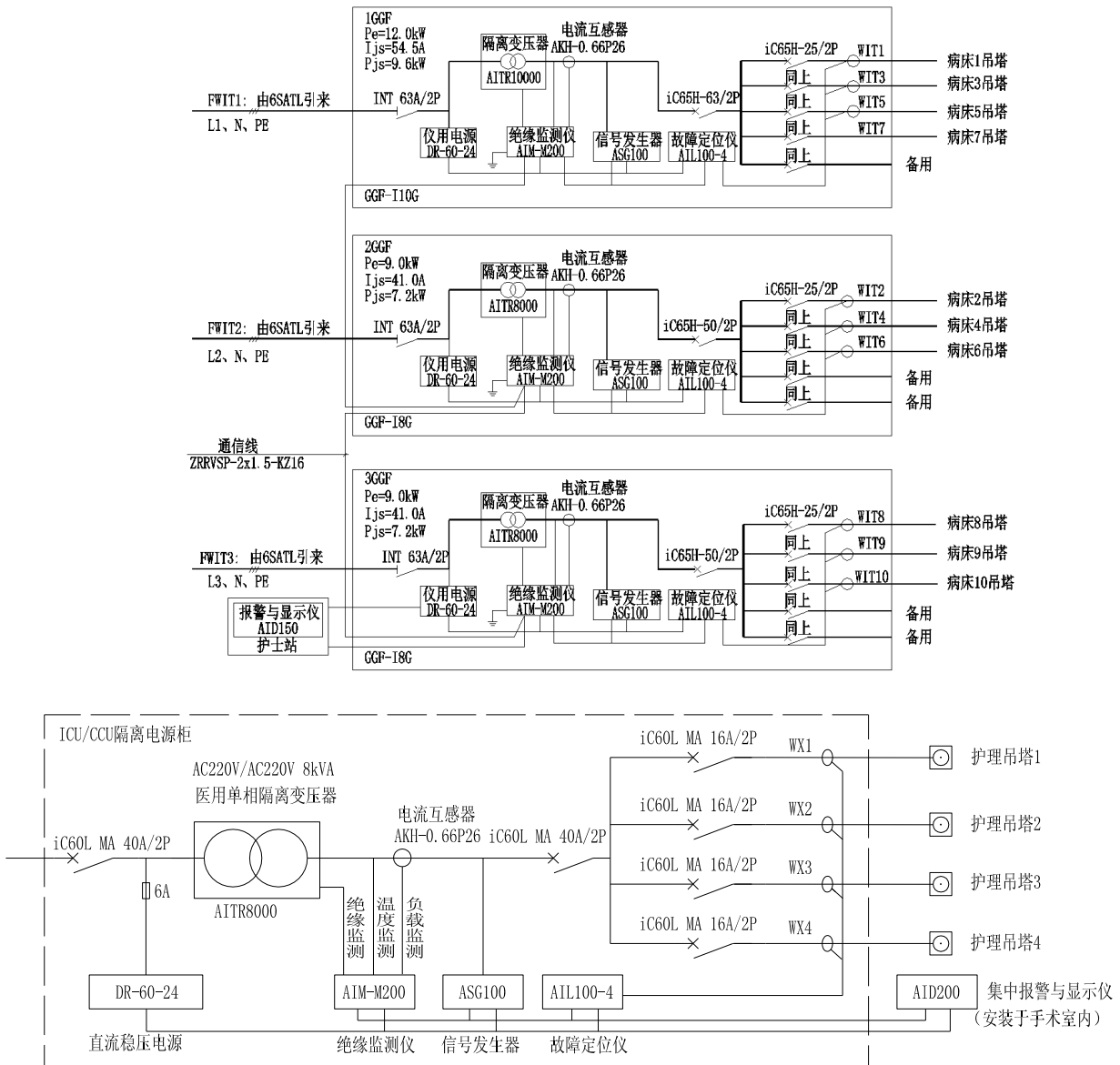
III) 由于每个 AID150 最多只能监控 16 套 IT 系统，如果 N 小于 16，则直接将各子系统的绝缘故障监测仪用屏蔽双绞线连接起来，最后再接到 AID150 上，注意加 120 Ω 的终端匹配电阻，如下图所示：



如果 N 大于 16 套，则应按顺序将每 16 套接 1 个 AID150 集中报警与显示仪，接法与上图相同。

8 典型应用

8.1 绝缘监测及故障位七件套产品在 ICU/CCU 的应用



注：隔离电源柜内的接地排应与现场的等电位端子排可靠连接。

9 上电及调试说明

9.1 接线检查

每一套 IT 系统在上电前都要先进行接线检查，主要检查有没有错接、漏接或短接等。可对照本说明书第 5.4 部分所示的接线图按以下顺序依次检查：

1) 检查每一个七件套是否组成一套独立的 IT 配电系统，确保每一台绝缘监测仪监测的电流、电阻和温度信号接线接到同一台隔离变压器及其组成的 IT 系统上。

2) 检查每一套中 HDR-60-24 电源模块的 L、N 输入端是否接到隔离变压器的一次侧 0、230V 端子上。其 24V 输出端的 +V、-V 是否分别与 AIM-M200 的 1(24V)、2(G) 号端子, ASG100 的 8(24V)、9(G) 号端子, AIL100-4(或-8)的 1(24V)、2 号(G) 端子, AID150(或 AID200)的 24V、G 号端子可靠相连，且正负极无误。

3) 检查每一套系统中的 AIM-M200 的 8(I0)、9(I1) 号端子是否可靠连接到对应隔离变压器的二次侧套接的互感器 AKH-0.66P26 的端子上，且不接地，该互感器只穿过隔离变压器输出端两根线的其中一根线。

4) 检查每一套系统中的 AIM-M200 的 11(T0)、12(T1) 号端子是否与隔离变压器的两个 ST 端子相连接，并可靠连接。

5) 检查每一套系统中的 AIM-M200 的 4(L1)、5(L2) 号端子以及 ASG100 的 3(L1)、5(L2) 号端子是否与 IT 系统（即隔离变压器的二次侧）的两根线可靠连接。

6) 检查每一套系统中的 AIM-M200 的第 13(FE)、14(KE) 号端子是否分别用导线连接到现场的等电位端子排上，同时隔离变压器的 S 端子，ASG100 的 1(PE) 号端子是否与等电位端子排可靠连接。

7) 检查每一套系统中的 AIM-M200 仪表 CAN 通讯的 18(H)、19(L) 号端子是否分别与 ASG100 的 11(H)、12(L) 号端子, AIL100-4(或-8)的 21(H)、22(L) 号端子以手拉手的方式可靠连接，且正反无误。

8) 如果每一台隔离变压器有散热风扇，则检查该散热风扇电源的控制是否连接到该套系统中 AIM-M200 的 20、21 号端子上。

9) 最后检查每套 IT 系统中的各支路负载供电的两根线，是否均由上而下穿过 AIL100-4(或-8) 仪表面板的互感器。

9.2 常见故障与排除

确保接线正确无误后，给系统上电。上电后查看各仪表是否异常，AIM-M200 是否有故障报警，对于常见的问题，可根据各仪表的现象及故障类型判断原因并进行故障排除：

设备名称	故障现象	可能的原因及其排查
------	------	-----------

AIM-M200 绝缘监测仪	液晶显示: LL 断线故障, 绝缘指示灯亮	AIM-M200 的 4、5 号端子没有可靠连接到隔离变压器的输出端的两根线上, 检查接线并确保可靠其连接。
	液晶显示: FK 断线故障, 绝缘指示灯亮	AIM-M200 的 13、14 号端子没有可靠连接到等电位端子排上, 检查接线并确保其可靠连接。
	液晶显示: TC 断线故障, 超温指示灯亮	AIM-M200 的 11、12 号端子没有与隔离变压器的两个 ST 端子可靠连接, 检查接线并确保可靠其连接。
	液晶显示: 绝缘故障, 绝缘指示灯亮	隔离变压器二次侧的 IT 系统的两根线中至少有一根出现接地故障, 排除后即可恢复正常。
	仪表不亮	AIM-M200 的 24V 工作电源没有接好, 检查 1、2 号端子接线并确保其可靠连接。
HDR-60-24 仪用电源	上电指示灯不亮	检查 220V 电源输入接线是否正常, 两端子间电压是否在允许输入的范围之内。
ASG100 测试信号发生器	仪表不亮	24V 工作电源没有接好, 检查 8、9 号端子接线是否正常, 并重新接线。
	测试指示灯亮红色	3、5 号端子没有与隔离变压器二次侧可靠连接, 重新接线, 直到上电后该指示灯变成绿色。
AIL100-4/-8 故障定位仪	仪表不亮	24V 工作电源没有接好, 检查 1、2 号端子接线是否正常, 并重新接线。
	绝缘故障时不能定位	1) 与系统中其它仪表的通讯线没接好, 对通讯线进行排查, 并确认匹配电阻是否接好。 2) CAN 地址没有设置好, 需断开与其相连的其它系统仪表的 CAN 总线后, 通过与其对应的绝缘监测仪重新设置 CAN 地址。 3) 仪表问题, 需返回厂家解决。
AID150/200 集中报警与显示仪	仪表不亮	24V 专用电源没有接好, 检查 24V、G 端子接线是否正常, 并重新接线。
	通讯指示灯不闪烁	1) AIM-M200 没有打开定位功能, 进入 AIM-M200 的通讯设置菜单, 将 LOCAT 项设置成 YES, 退出保存, 即可启动该功能。重新上电再次确认通讯是否正常。 2) 与系统中其它仪表的通讯线没接好, 对通讯线进行排查, 并确认匹配电阻是否接好。

注意: 出现以上故障, 均断电排查, 调整接线, 直到一切正常为止。

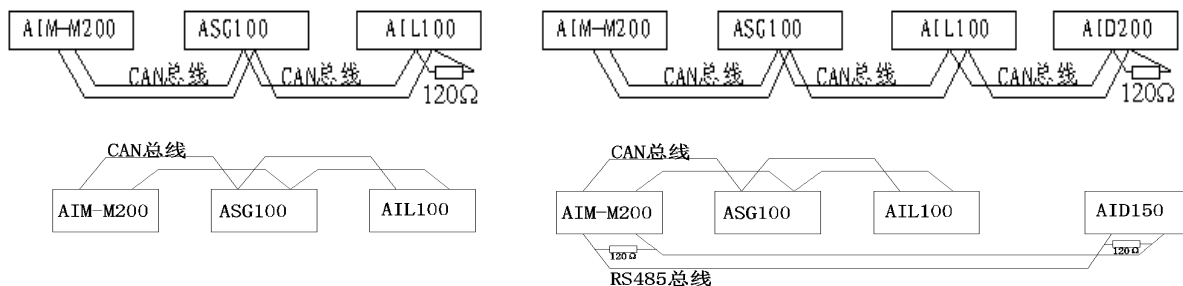
9.3 设置及调试

1) 系统正常上电后, 需根据隔离变压器的容量, 设置 AIM-M200 负载电流报警值, 报警电流与隔离变压器容量的对应关系为: 45A---10kVA、35A---8kVA、28A---6.3kVA、14A---3.15kVA。设置完后按步骤一步一步

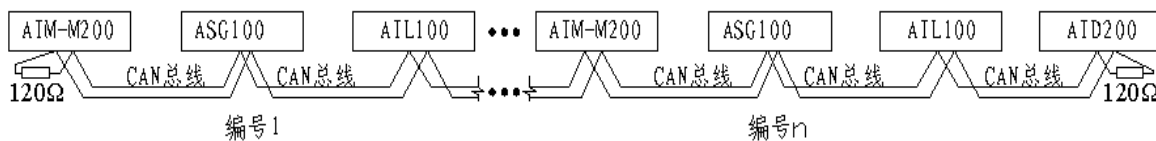
退出，保存设置参数即可。仪表默认电流报警阈值为 35A，如果配套的变压器为 8kVA，则该项参数不用设置。

2) 打开 AIM-M200 故障定位功能。进入 AIM-M200 的通讯设置菜单，将 LOCAT 项设置成 YES，退出保存，即可启动该功能。

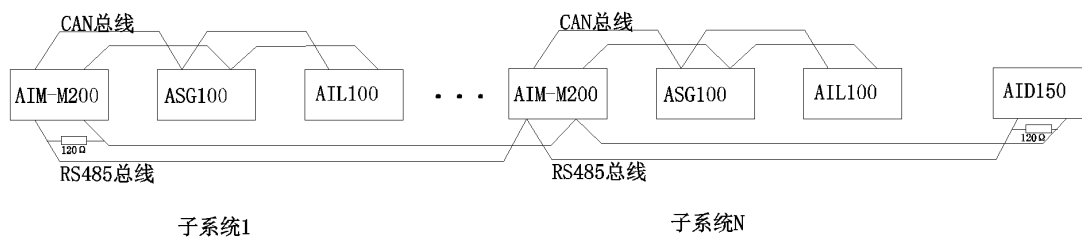
3) 通讯地址设置。为保证故障定位功能的实现，需设置 AIM-M200 的 CAN 通讯地址，并通过该操作设置 ASG100 和 AIL100 的 CAN 通讯地址。设置前要确保同一套 IT 系统内的 AIM-M200、ASG100、AIL100 等产品的 CAN 总线接线无误，并在末端并一只 120Ω 的匹配电阻（该电阻必须加，不然可能无法通讯。也可以将 AIL100 接在 CAN 总线的首端或末端，并将其拨码开关全部拨至“1”的位置），如下图所示。依次分别对每一套系统上电（保证在同一 CAN 网络内，不能出现多只 ASG100 或 AIL100），然后进入 AIM-M200 的通讯设置菜单，设置 CAN 通讯地址，按回车键确认后，按自检键返回并保存。如果保存的过程中 ASG100 和 AIL100 的通讯指示灯闪烁，说明 ASG100 和 AIL100 的 CAN 通讯地址也设置成功。地址的编号从 1 开始。AID200 不需要设置 CAN 地址，若系统采用 AID150 作为外接报警显示仪，则不需要设置 RS485 地址。特别注意：为确保地址设置成功，在设置 CAN 地址的过程中，仅允许正在设置的那套系统（七件套）处于上电状态，已设置好的和未设置的七件套系统都应处于断电状态。（或确保在设置过程中，每一套隔离电源系统的 AIM-M200、ASG100 和 AIL100 处在同一条独立的 CAN 总线上，与其它隔离电源系统的 CAN 总线或 RS485 总线完全断开。）



如果多套系统采用了 1 只 AID200 实现报警参数进行集中监测，则在每套绝缘监测仪依次设置完地址后，再将各套系统仪表的 CAN 总线以手拉手的形式连接起来，中间的匹配电阻全部去掉，只在新的 CAN 总线的首末端各加 1 只 120Ω 的匹配电阻，接线形式如图 2 所示。



如果多套系统采用了 1 只 AID150 实现报警参数进行集中监测，则在每套绝缘监测仪依次设置完 RS485 通讯地址后，须将每套的绝缘监测仪的 CAN 地址设置为 2，再将各套系统中 AIM-M200 的 RS485 总线以手拉手的形式连接起来，中间的匹配电阻全部去掉，只在新的 RS485 总线的首末端各加 1 只 120Ω 的匹配电阻，接线形式如图 2 所示。



最后将所有 IT 系统全部上电，查看外接报警显示仪运行界面，如果其所与监控的各套绝缘监测仪通讯正常，则在运行界面下面的一排对应序号的小方格为黑色实心方格，如果某方格为空心方格，则说明与该序号方格对应的绝缘监测仪没有建立通讯或通讯不正常，如果集中报警与显示仪为 AID200, 可通过两种方式重新建立通讯：

- 1)、在 AIM-M200 正常运行界面下，按向下键，直到看到“向 AID200 注册地址”界面，再按下确认键；
- 2)、在 AID200 正常运行界面下，按向下盘，直到看到“发送注册地址命令”界面，再按确认键。操作完后，再次查看对应位置的小方格是否变为实心，如果仍为空心，则可能是通讯线路问题，需断电检查和确认。

如果集中报警与显示仪为 AID150，则只需要检查通讯接线是否有误，将错误接线改正后，便可以正常通讯。

总部：安科瑞电气股份有限公司

地址：上海市嘉定马东工业园区育绿路 253 号

电话：021-69158300 69158301 69158302

传真：021-69158303

服务热线：800-8206632

邮编：201801

E-mail: ACREL001@vip.163.com

生产基地：江苏安科瑞电器制造有限公司

地址：江阴市南闸镇东盟工业园区东盟路 5 号

电话：0510-86179966 86179967 86179968

传真：0510-86179975

邮编：214405

E-mail: JY-ACREL001@vip.163.com