



# AIM-T300 绝缘监测装置

安装使用说明书 V1.2

安科瑞电气股份有限公司

# 申 明

在使用本产品前请仔细阅读本说明，其中涉及的图片、标识、符号等均为安科瑞电气股份有限公司所有。非本公司内部人员未经书面授权不得公开转载全部或者部分内容。

本说明内容将不断更新、修正，但产品功能在不断升级难免存在实物与说明书稍有不符的情况。请用户以所购产品实物为准，并可通过 [www.ACREL.cn](http://www.ACREL.cn) 下载或销售渠道索取最新版本的说明书。

# 目 录

1 概述 .....	1
2 功能特点 .....	1
3 型号说明 .....	1
4 技术参数 .....	2
5 参考标准 .....	2
6 安装与接线 .....	2
6.1 外形尺寸 .....	2
6.2 安装方法 .....	3
6.3 接线方法 .....	4
6.4 注意事项 .....	4
7 编程与使用 .....	5
7.1 面板说明 .....	5
7.2 LED 指示说明 .....	5
7.3 按键功能说明 .....	5
7.4 按键操作说明 .....	5
8 通讯地址表 .....	7
9 典型应用 .....	8
典型接线图 .....	8

# AIM-T300 绝缘监测装置

## 1 概述

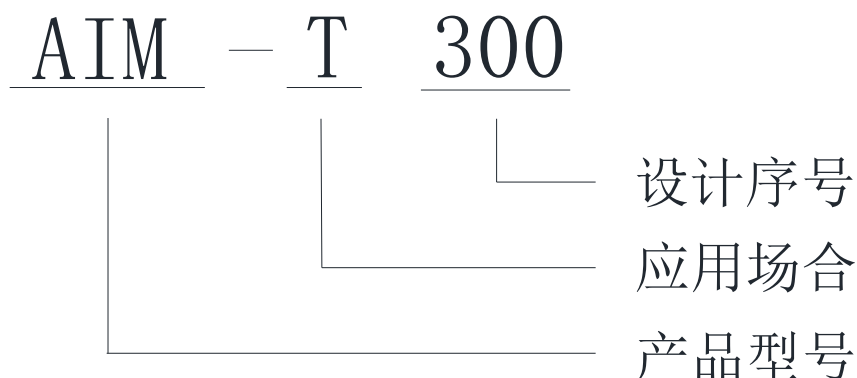
AIM-T300 绝缘监测装置是安科瑞电气集多年电力仪表行业的设计经验，研究开发出来用于监测 IT 配电系统（不接地系统）对地绝缘状况的仪表。产品采用先进的微控制器技术，集成度高，体积小巧，安装方便，集智能化、数字化、网络化于一身。仪表具有绝缘故障预警、故障报警、事件记录等多种功能，可用于矿井、玻璃厂、电炉和试验设备、冶金厂、化工厂、爆炸危险场所、计算机中心以及应急电源等场所的 IT 配电系统中，实时监测 IT 配电系统对地的绝缘状况，当发生绝缘故障时，及时报警，提醒工作人员排查故障。

产品符合企业标准 Q/VDCL-26-2017《IT 系统绝缘监测仪》的规定要求。

## 2 功能特点

- 2.1 具有对 IT 系统对地绝缘电阻监测、故障预警及报警功能；
- 2.2 具有继电器报警输出、LED 报警指示等多种故障指示功能；
- 2.3 采用先进的现场总线通讯技术，可与外接报警和显示装置或上位机管理终端通讯，实时监控 IT 系统的运行状况；
- 2.4 具有故障事件记录功能，能够记录故障发生的时间和故障类型，方便操作人员查询分析系统运行状况，及时消除故障；
- 2.5 适用于交流、直流以及交直流混合 IT 系统的绝缘监测；
- 2.6 自检功能。可一键实现仪表硬件电路的故障自检；
- 2.7 断线监测功能。实时监测 L1/L2 与 IT 系统之间的连接状况以及 PE/KE 功能接地线连接的状况。

## 3 型号说明



说明：AIM 表示安科瑞绝缘监测仪

T 表示工业场合

## 4 技术参数

辅助电源	电压	AC85~265V	适用电压	系统电压	AC/DC 0~480V	
	频率	50/60Hz		频率范围	40~460Hz	
绝缘监测	绝缘电阻测量范围	1k~5MΩ	输出	继电器输出	预警、报警	
	预警、报警值范围	10k~5MΩ		环境	工作温度	-10~+55°C
	响应时间(Ce=1μF)	<6s			存储温度	-20~+70°C
	测量电压	<20V			相对湿度	<95%，不结露
	允许系统泄漏电容	<150μF			海拔高度	≤2500m
内部参数	测量电流	<170μA	通讯		RS485 接口, Modbus-RTU 协议	
	内部直流阻抗	≥120kΩ	额定冲击电压/污染等级		8kV/III	
	功耗	<8W	EMC 电磁兼容/电磁辐射		符合 IEC61326-2-4	

## 5 参考标准

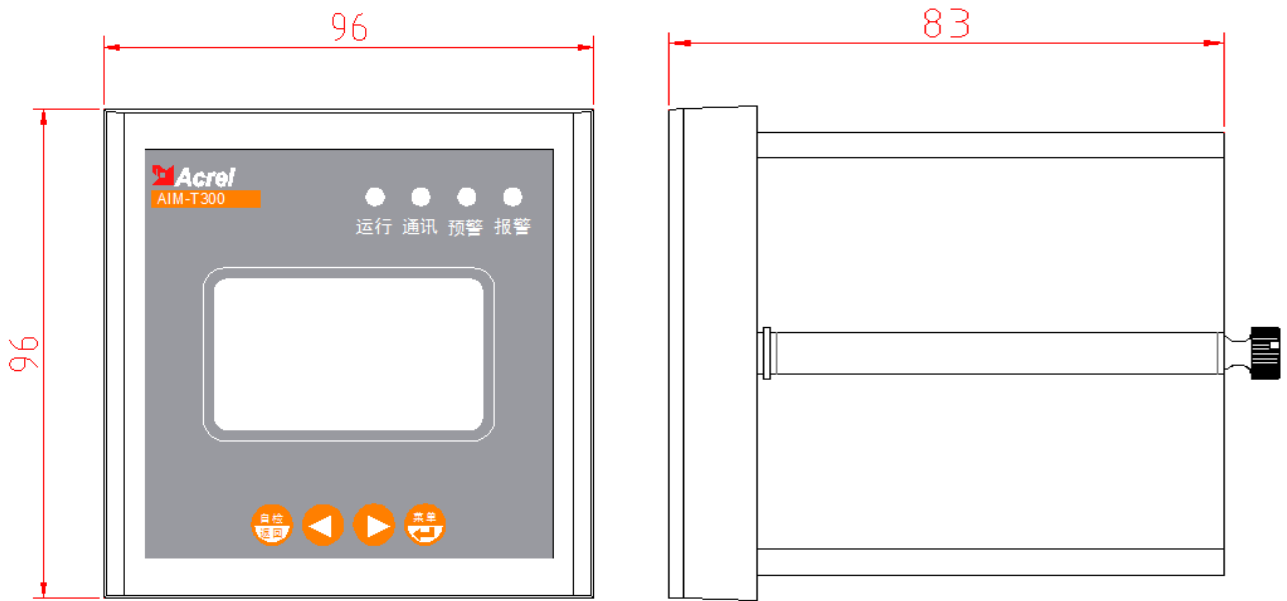
5.1 IEC 61557-8-2007 《交流 1000V 和直流 1500V 以下低压配电系统电气安全 防护检测的试验、测量或监控设备 第 8 部分：IT 系统用绝缘监测装置》

5.2 GB/T 18286.24-2010/IEC 61326-2-4:2006 《测量、控制和实验室用的电设备 电磁兼容性要求 第 24 部分：特殊要求 符合 IEC 61557-8 的绝缘监控装置和符合 IEC 61557-9 的绝缘故障定位设备的试验配置、工作条件和性能判据》

## 6 安装与接线

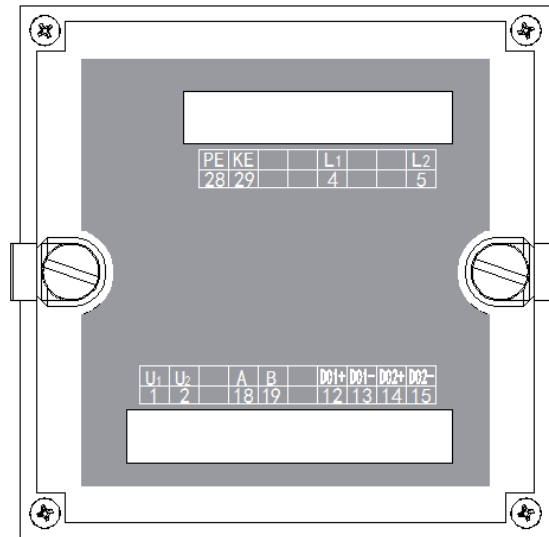
### 6.1 外形尺寸

AIM-T300 外形与安装尺寸（单位：mm）



正视图

侧视图

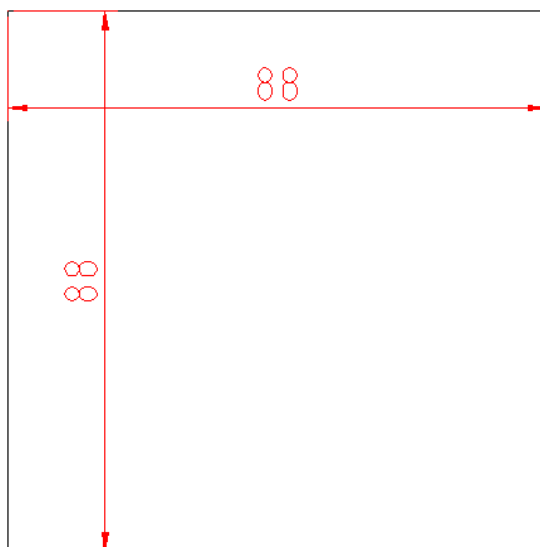


后视图

上图依次为嵌入式安装的 AIM-T300 绝缘监测装置的正视图、侧视图与后视图。

## 6.2 安装方法

### AIM-T300 绝缘监测装置安装方法

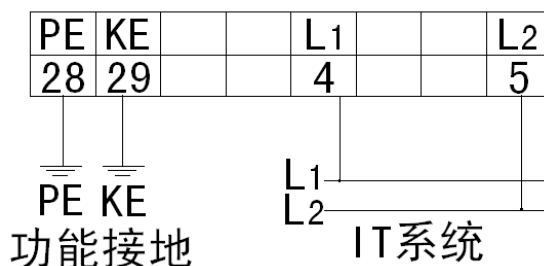


AIM-T300 绝缘监测装置采用嵌入式面板安装，上图为绝缘监测装置开孔尺寸。

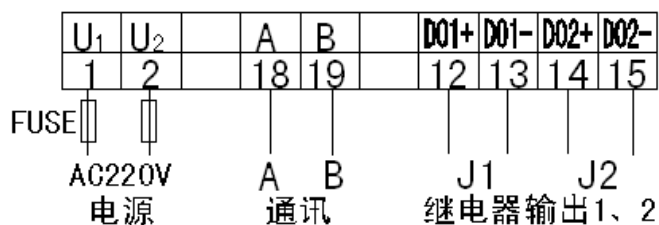
### 6.3 接线方法

#### AIM-T300 接线方法

上排端子：KE、PE（28、29）为仪表功能接地端子，需分别连接至现场等电位接地端子排；L1、L2（4、5）接入被监测 IT 系统（三相 IT 系统接入任意 2 相）。



下排端子：U<sub>1</sub>、U<sub>2</sub>（1、2）端子为绝缘监测装置辅助电源接口；A、B(18、19)端子分别为 RS485 通讯的 A、B 线接口，用于与上位机通讯；D01+和 D01-（12、13），D02+和 D02-（14、15），为 2 组继电器输出，分别对应故障预警、故障报警两种控制输出。



### 6.4 注意事项

6.4.1 安装接线时应按接线图进行接线，接线应用针式套接头压接后，再插入仪表相应端子并将螺钉拧紧，避免因接触不良而导致仪表工作不正常。

6.4.2 该装置提供异步半双工 RS485 通讯接口，采用 Modbus-RTU 协议，各种数据信息均可

在通讯线路上传送。理论上在一条线路上可以同时连接多达 128 个装置，每个装置均可通过菜单设定其通讯地址以及波特率。与上位机系统通讯连接时建议使用屏蔽双绞线，每芯截面均不应小于 0.5mm<sup>2</sup>，分别接 A、B，布线时应使通讯线远离强电电缆或其他强电场环境。建议最末端绝缘监测装置的 A、B 端子之间并联添加匹配电阻，推荐阻值为 120 Ω。

6.4.3 继电器输出为无源输出，不携带电源，报警器（或警示灯）需额外配置独立供电。

## 7 编程与使用

### 7.1 面板说明



### 7.2 LED 指示说明

4 个 LED 指示灯用于指示绝缘监测装置状态：

“运行”：装置正常运行时，指示灯闪烁，闪烁频率约为每秒一次。

“通讯”：当装置有通讯数据收发时，指示灯闪烁。

“预警”：当监测的绝缘电阻值小于预警值时，预警指示灯闪烁。

“报警”：当监测的绝缘电阻值小于报警值时，报警指示灯闪烁。

### 7.3 按键功能说明

装置共有四个按键，分别为自检/返回、左键、右键、菜单/回车。

按键	按键功能
自检/返回	非编程模式下，用于启动仪表自检功能； 编程模式下，用于退出。
左键、右键	非编程模式下，在报警记录界面时用于翻阅日志； 编程模式下，用于数值的增减。
菜单回车合用键	非编程模式下，按按键进入编程模式； 编程模式下，当回车确认或选择键使用。

### 7.4 按键操作说明

#### 7.4.1 主界面下按键操作



(1) 开机默认进入主界面。如果不进行其它按键操作，则系统进入主界面并运行。主界面显示绝缘电阻值，泄露电容值和当前系统时间。

(2) 查看报警记录。在主界面下，按“左键”或“右键”可进入事件记录查询界面，便可通过“左键”或“右键”翻页，依次查询最近最多 20 条故障记录情况。第 1 条记录为最新的记录，第 20 条记录为最老的记录。

(3) 仪表自检。按下“自检”键，绝缘监测仪将启动自检程序，模拟绝缘故障和系统出错。4 个 LED 灯点亮，并且继电器闭合，2s 左右之后会显示自检结果，用以检测仪表硬件功能是否正常。

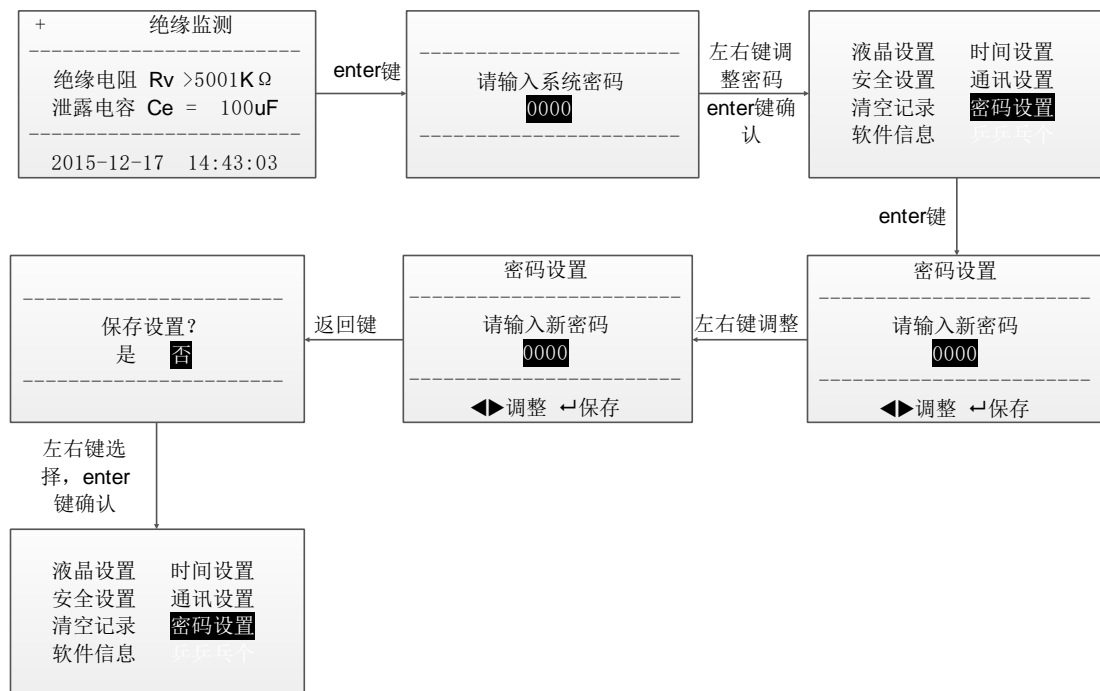
#### 7.4.2 参数设置

##### (1) 进入菜单

正常运行情况下，按“回车”键，进入密码输入页面。通过“左键”和“右键”设置数字大小，输入正确密码后，按“回车”进入菜单，否则会显示“密码错误”，1s 后自动返回。

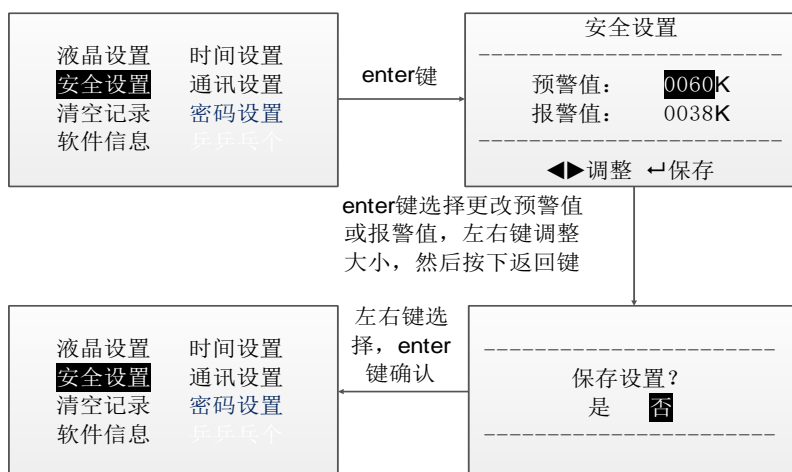
##### (2) 密码设置

进入菜单后选择“密码设置”，按“左键”“右键”对密码进行重设（支持长按）。按“返回”键选择退出，此时选择是否保存设置，按“回车”键确认并退出。操作示例如下：



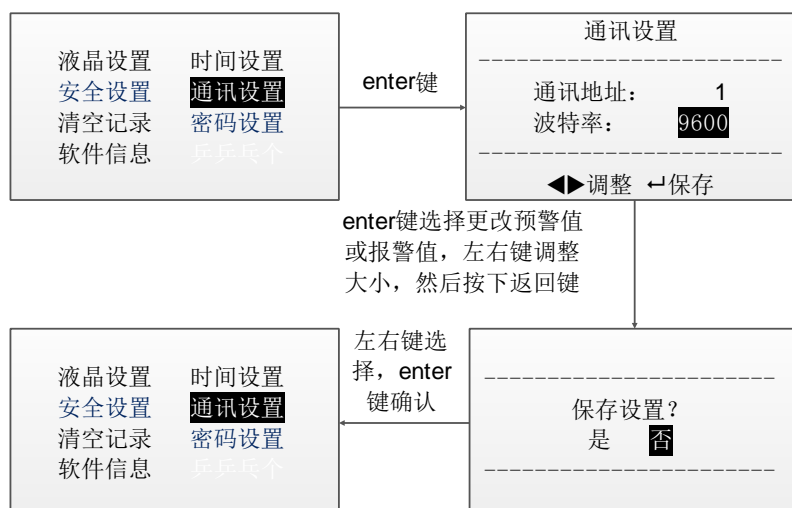
##### (3) 报警设置

报警设置是对系统绝缘预警值、绝缘报警值的大小进行设置，和“密码设置”属于同一级的菜单，进入步骤相同。下面对绝缘预警值和报警值的设置进行操作演示。（系统默认报警值 38K，预警值 60K）



#### (4) 通讯设置

将通讯地址与波特率设置, 示例如下:



#### (5) 其它信息的设置

绝缘监测装置还包括“时间设置”、“液晶设置”功能, 这些参数的设置与上述的操作类似, 这里不再重复举例。

#### (6) 清除记录

此功能用于清除故障记录的信息。

#### (7) 软件信息

此功能用于查看软件信息。

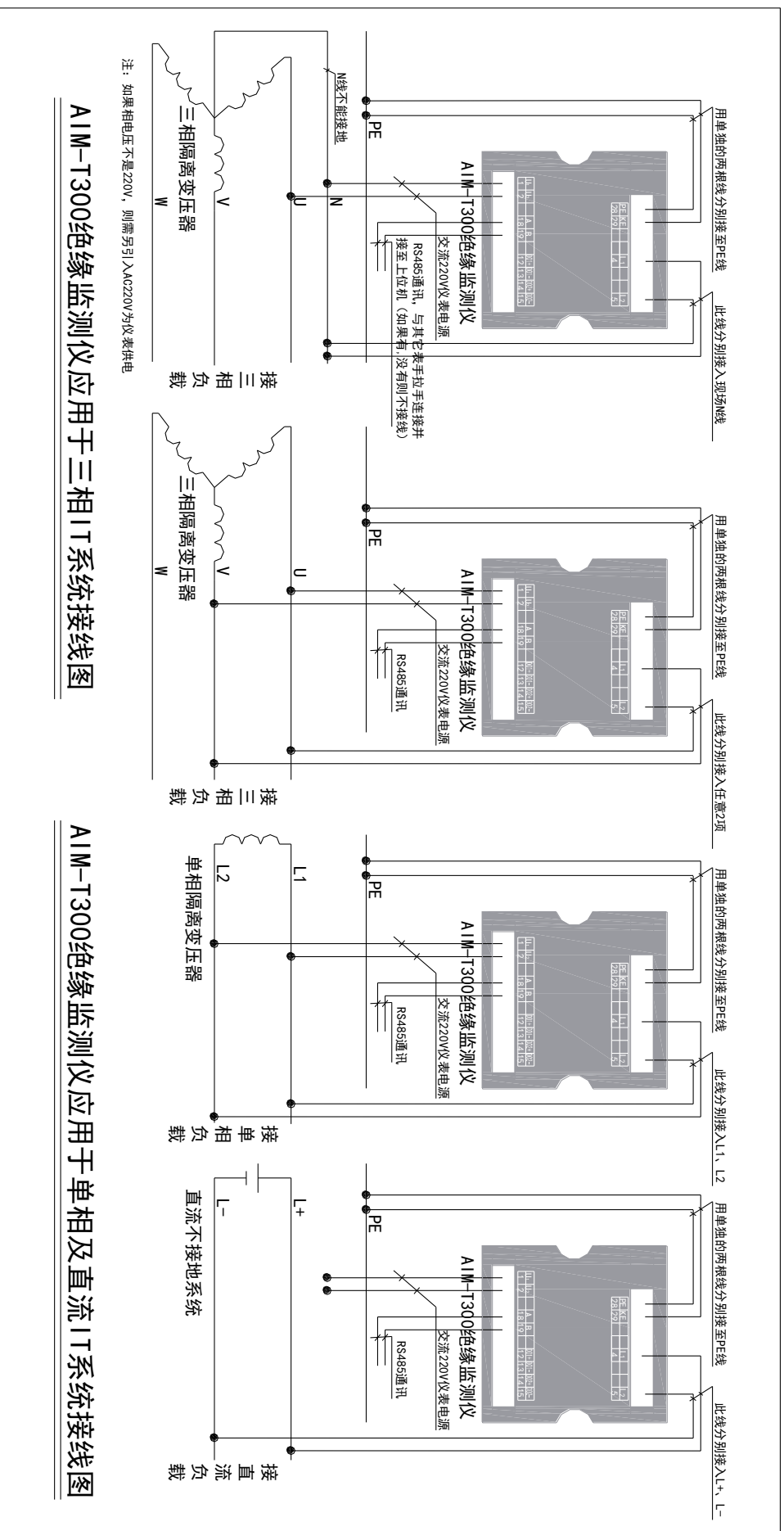
## 8 通讯地址表

序号	地址	参数	读写	数值范围	Word
1	0000H	保护密码	R	0000~9999 (默认值: 0000)	1
2	0001H 高字节	通讯 1 地址	R	1~247 (默认值: 1)	1
	0001H 低字节	通讯 1 波特率	R	0~3: 4800、9600、19200、38400 (单位: bps) (默认值: 9600)	

3	0002H 高字节	对比度	R	15~60 (默认值: 30)	1	
	0002H 低字节	显示时间	R	15~250 (单位: 秒) (默认值: ,15 常亮)		
4	0003H 高字节	年	R/W	0~99 (单位: 年) (默认值: 0)	1	
	0003H 低字节	月	R/W	1~12 (单位: 月) (默认值: 1)		
5	0004H 高字节	日	R/W	0~31 (单位: 日) (默认值: 1)	1	
	0004H 低字节	报警标志位	R	0: 无 1: 预警 2: 预警和报警		
6	0005H 高字节	时	R/W	0~23 (单位: 时) (默认值: 0)	1	
	0005H 低字节	分	R/W	0~59 (单位: 分) (默认值: 0)		
7	0006H 高字节	秒	R/W	0~59 (单位: 秒) (默认值: 0)	1	
	0006H 低字节	数据是否稳定	R	0 或 1 (0 无效, 1 稳定)		
8	0007H 高字节	预警值 (高 8 位)	R/W	60~4999 (单位: kΩ) (默认值: 60)	1	
	0007H 低字节	预警值 (低 8 位)				
9	0008H 高字节	报警值 (高 8 位)	R/W	10~4999 (单位: kΩ) (默认值: 38)	1	
	0008H 低字节	报警值 (低 8 位)				
10	0009H 高字节	绝缘电阻值 (高 8 位)	R	1~5001 (单位: kΩ)	1	
	0009H 低字节	绝缘电阻值 (低 8 位)				
11	000AH	序列号 (高 16 位)	R	序列号为 32 位整型值;	1	
12	000BH	序列号 (低 16 位)	R	默认值: 0000000000	1	
13	000CH	预留	R		1	
14	000DH	泄漏电容值	R	0~150 (单位: μF)	1	
15	000EH 高字节	断线标志	R	0: 无 1: L1 断线 2: L2 断线 4: PE/KE 断线 2~200 (单位: s)	1	
	000EH 低字节	当前周期				
16	000FH 高字节	是否接入系统	R	0: 没接入系统 1: 接入系统	1	
	000FH 低字节	预留				
17	0010H 高字节	事件记录 1	STA1	R	事件记录序号: 0~19	1
	0010H 低字节			R	事件 1 内容: 0~2 0 表示: 无故障记录; 1 表示: 预警; 2 表示: 报警	
18	0011H		绝缘电阻值	R	事件 1 绝缘电阻值 0~预警设定值 (默认值: 0~50) (单位: kΩ)	1
19	0012H 高字节		Year1	R	事件 1 时间-年	1
	0012H 低字节		Month1	R	事件 1 时间-月	
20	0013H 高字节		Day1	R	事件 1 时间-日	1
	0013H 低字节		Hour1	R	事件 1 时间-时	
21	0014H 高字节		Minute1	R	事件 1 时间-分	1
	0014H 低字节		Second1	R	事件 1 时间-秒	
22~116	0015H-0073H		这部分空间存其余 19 条事件记录, 规律格式和第 1 条相同。			95

## 9 典型应用

典型接线图



AIM-T300绝缘监测仪应用于三相IT系统接线图

AIM-T300绝缘监测仪应用于单相及直流IT系统接线图

## 更改记录

20200328:增加概述内容；精简型号说明；修改技术参数表格内容；增加面板说明；修改通讯地址表不准确部分。

**总部：安科瑞电气股份有限公司**

地址：上海市嘉定马东工业园区育绿路 253 号  
电话：021-69158300 69158301 69158302  
传真：021-69158303  
服务热线：800-8206632  
邮编：201801  
E-mail: [ACREL001@vip.163.com](mailto:ACREL001@vip.163.com)

**生产基地：江苏安科瑞电器制造有限公司**

地址：江阴市南闸镇东盟工业园区东盟路 5 号  
电话：0510-86179966 86179967 86179968  
传真：0510-86179975  
邮编：214405  
E-mail: [JY-ACREL001@vip.163.com](mailto:JY-ACREL001@vip.163.com)